

精密速度制御器



エース送り速度コントローラーVCシリーズは、精密な送り速度が制御出来る油圧式速度制御器です。ピストンロッドが押し込まれると作動油は調整式高精度オリフィスを通り抜けます。このオリフィスを通ることにより、全ストロークにわたって一定の精密な送り速度制御を実現させます。本体後部の調整ノブを回転させることにより、対象物の送り速度を幅広く調整することが出来ます。本体外周ネジタイプのモデルでは、より簡素に取付が可能であり、また制御ストロークの調整がより容易です。

小型MA及びMVCシリーズは、VCシリーズほどの精密速度制御の必要がない速度制御アプリケーションに対しては有効です。

エース精密送り速度コントローラー VCシリーズは装置稼働速度の制御を正確に実施出来ます。VCシリーズは、アキュムレータ内蔵で保守不要、油漏れし難く、温度安定性が良好です。VC2515モデルからVC2555モデルまでは、ローリングシールを採用しており、優れたシール性能と作動油のアキュムレート機能の両機能を併せ持っています。VCシリーズの高性能調整式速度制御システムは、低推進力における最低速度 13mm毎分からの制御について正確に精密に実現させます。

使用例 : 電動ノコギリ、切断機、ドリル装置、研磨機
プラスチック製品加工機、木材加工機、
ガラス産業他。

テクニカルデータ

速度制御レンジ : 最低速 13 mm/毎分、推進力 400N
最高速 38,000mm/毎分、推進力 3,500N

使用環境温度範囲 : 0 °C ~ 60 °C

ローリングシール採用のVC2515からVC2555のモデルについてはピストンロッドを絶対に振らないこと。シールが破損します。

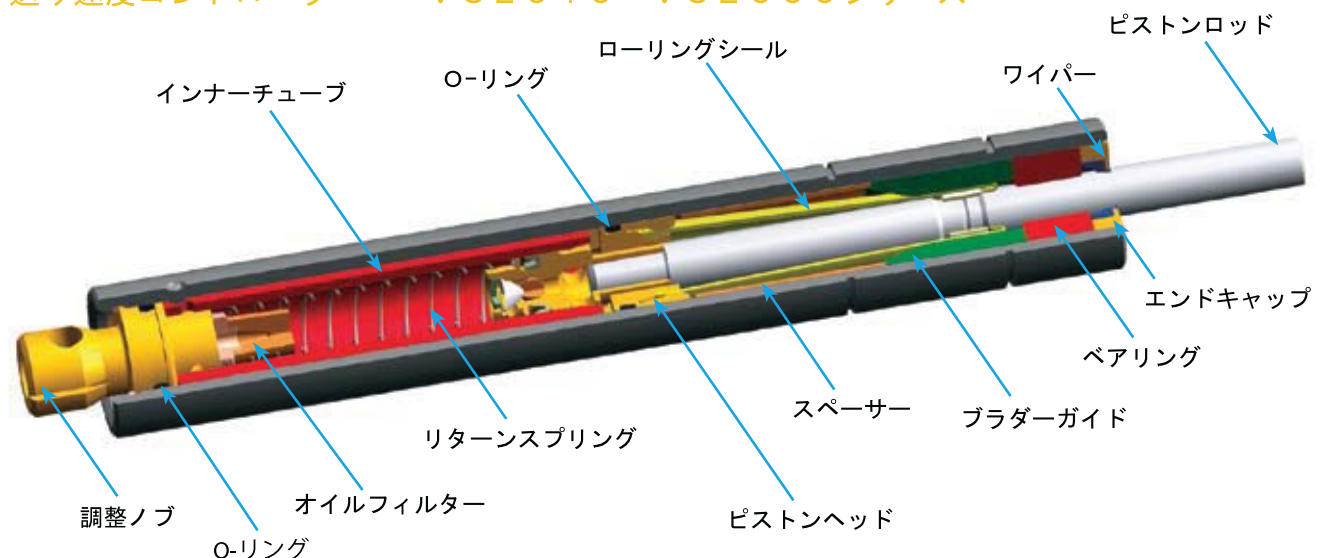
本体表面処理 : 黒染め(四三酸化鉄皮膜)
ロッド表面処理 : 硬化クロームメッキ

本体 : 外部平坦型モデルが標準で外径は23.8mmになります。オプション外ネジモデルは、M25 X 1.5 設定です。専用ナイロンボタンはオプションで設定があります。本体の取付に方向性はありません。後部調整ノブに損傷を与えないよう取付に注意のこと。

調整方法 : 後部調整ノブを回転させて調整を行います。目盛“0”でオリフィスは全開“20”で全閉です。

注記 : VCモデル (VC2515~VC2555) が石油系の潤滑油または切削油に晒される環境にある場合は、オプションのネオプレンにシールを変更するか、エアブリードカラーの使用を推奨いたします。

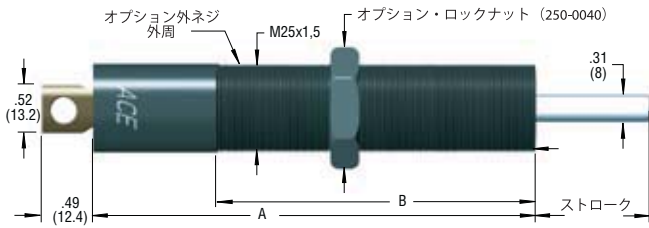
送り速度コントローラー VC2515~VC2555シリーズ



エース送り速度コントローラー VCシリーズ

精密速度可変式

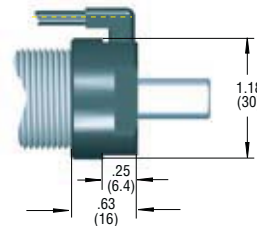
VCシリーズ



外周平坦型—標準

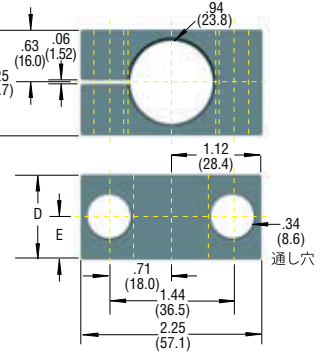
外周ネジ型—オプション

SP-25 (オプション)



エアブリードカラー (VC2515~VC2555)

マウントブロック (外周平坦型のみ)



D、E寸法については下記表参照。

製品寸法 単位 (mm)

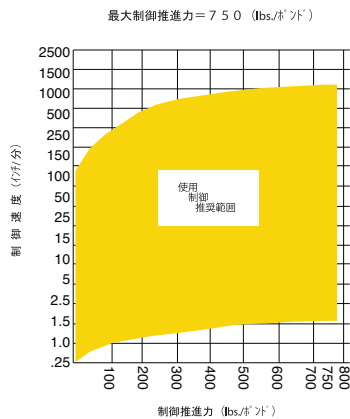
標準型式	オプション外ネジ型式	ストローク	A	B	質量	
					lbs.	kg
VC 2515-F	VC 2515-FT	0.59 (15)	5.04 (128)	3.15 (80)	0.88	(0.4)
VC 2530-F	VC 2530-FT	1.18 (30)	6.34 (161)	4.33 (110)	1.10	(0.5)
VC 2555-F	VC 2555-FT	2.16 (55)	8.23 (209)	5.19 (130)	1.32	(0.6)
VC 2575-F	VC 2575-FT	2.95 (75)	11.14 (283)	5.90 (150)	1.76	(0.8)
VC 25100-F	VC 25100-FT	3.94 (100)	12.13 (308)	5.90 (150)	1.98	(0.9)
VC 25125-F	VC 25125-FT	4.92 (125)	13.13 (333.5)	5.90 (150)	2.20	(1.0)

F (精密速度調整/外周平坦型) FT (精密速度調整/外周ネジ型)

製品仕様

標準型式	オプション外ネジ型式	制御推進力範囲 (N)		復帰力 (N)		復帰時間 (秒)
		最小	最大	最小	最大	
VC 2515-F	VC 2515-FT	(30 - 3,500)		(5 - 10)		0.2
VC 2530-F	VC 2530-FT	(30 - 3,500)		(5 - 15)		0.4
VC 2555-F	VC 2555-FT	(35 - 3,500)		(5 - 20)		1.2
VC 2575-F	VC 2575-FT	(50 - 3,500)		(33 - 51)		1.7
VC 25100-F	VC 25100-FT	(60 - 3,500)		(27 - 51)		2.3
VC 25125-F	VC 25125-FT	(70 - 3,500)		(23 - 50)		2.8

制御速度図表



マウントブロック

寸法表 (標準平坦型専用)

型式	D	E	部品番号 (P/N)
VC 2515-F	1.25	.63	250-0465
VC 2530-F	(31.7)	(16.0)	
VC 2555-F			
VC 2575-F	2.00	1.00	250-0466
VC 25100-F	(50.8)	(25.4)	
VC 25125-F			

取り付け例



マウントブロックによる取り付け



エアブリードカラー使用例