

NuCushion®

エアー・シリンダー内エアー・クッションに最適



調整不要

静粛な作動

低い反力

部品数低減



エアー・シリンダー内に取り付けられたニュークッションを示します。



賞を獲得したエース・コントロールスのニュークッションは、エアー・クッションに置き換わる、低コストで信頼性の高い製品です。耐久性のあるエラストマー材から成り、従来のエアー・クッションを超える最上級の緩衝をエアー・シリンダー・ピストンに適用するように設計されたものです。

ニュークッションがシリンダー・ヘッドかキャップに当たった時の反力が大幅に削減されます。サイクル率が維持され、サイクルタイムの損失がありません。

ブリード・ニードル・アセンブリのような部品には、クッション・スパッドとスパッド・シールはもう必要ありません。

ニュークッションの導入により、騒音防止も図れます。金属接触の緩和による消音効果となります。

ニュークッション・エラストマーは、メンテナンスも調整も必要ありませんし、エアシリンダーの通常稼動レンジに対応いたします。ニュークッションは多機能で、速度、重量、エアー圧力の変化に対して対応する補正機能も持ち合わせております。

92

ニュークッションの特徴

卓越した緩衝能力

シリンダーピストンのロッドカバー側及びヘッドカバー側への接触時の反力を極限に抑えるため、エアシリンダー本体の寿命を延ばします。

稼動時間のロスなしに使用頻度を維持いたします。

金属接触を緩和し、騒音防止が図れます。

調整作業等不要で、メンテナンスフリーです。

ニュークッション1組の導入でほとんどの稼動レンジに対応し、空気圧力、重量、速度の変化に対して、負荷対応補正いたします。

NFPA 米国規格シリンダーのピストン取付部にそのまま容易に取付可能でありストロークはそのまま本体シリンダー長さを調整せずに取付出来ます。

ロッド側、ヘッド側各々のダンピングの相違において、特にロッド側での高い推力について負荷対応補正機能で作動いたします。

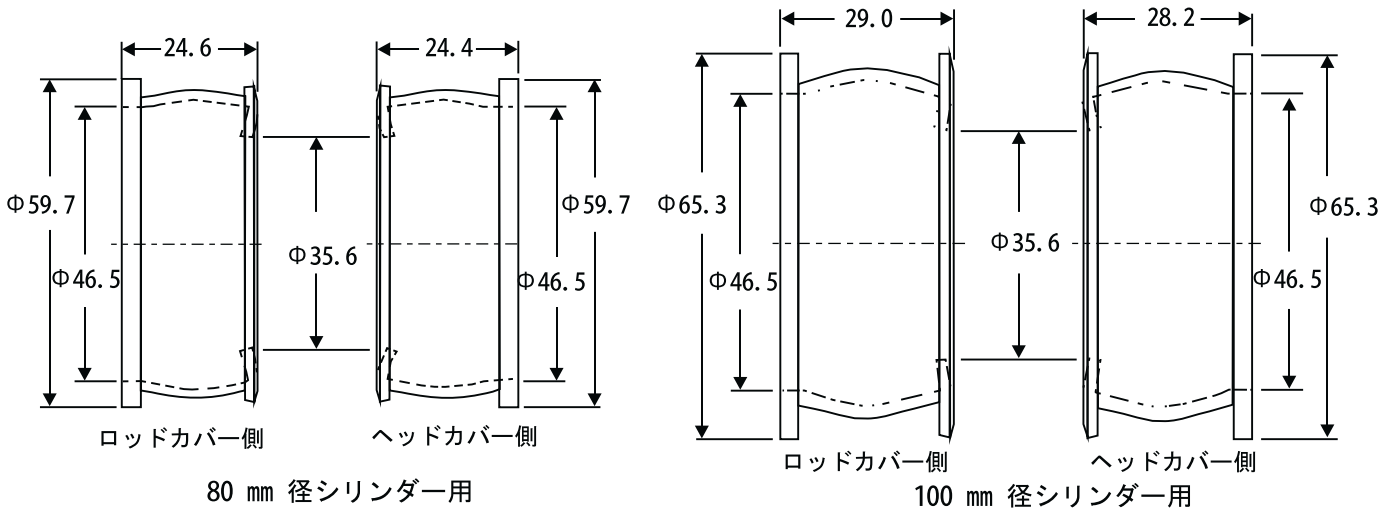
300万回以上の寿命 - 産業標準に適合。

シリンダークッションに比べて低コストである。

ニュークッション

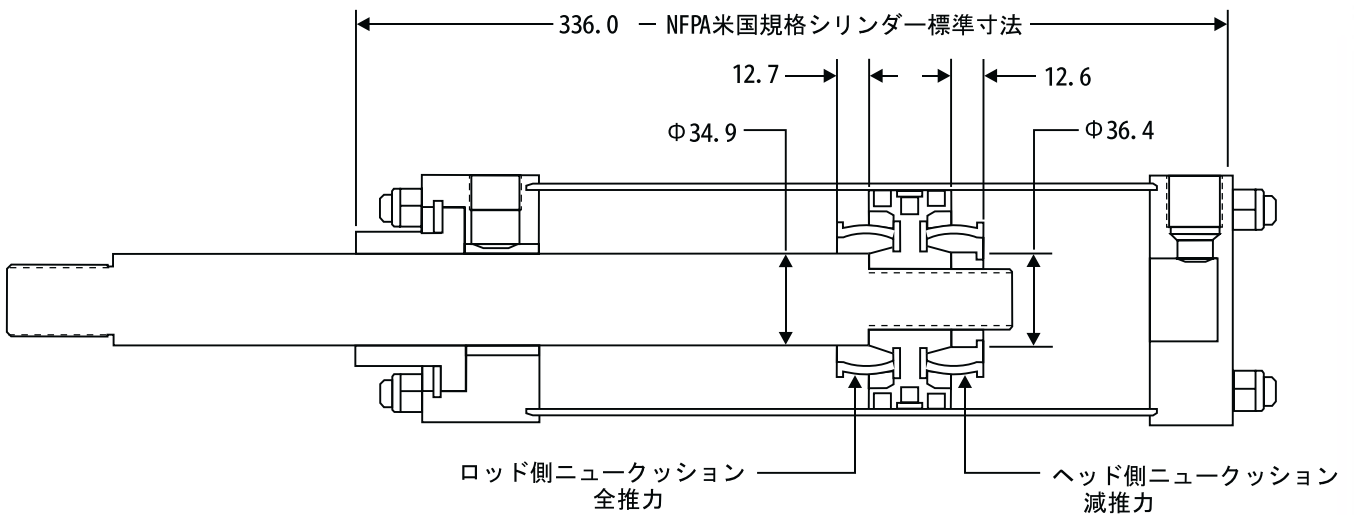
ニュークッション 製品寸法

単位 (mm)

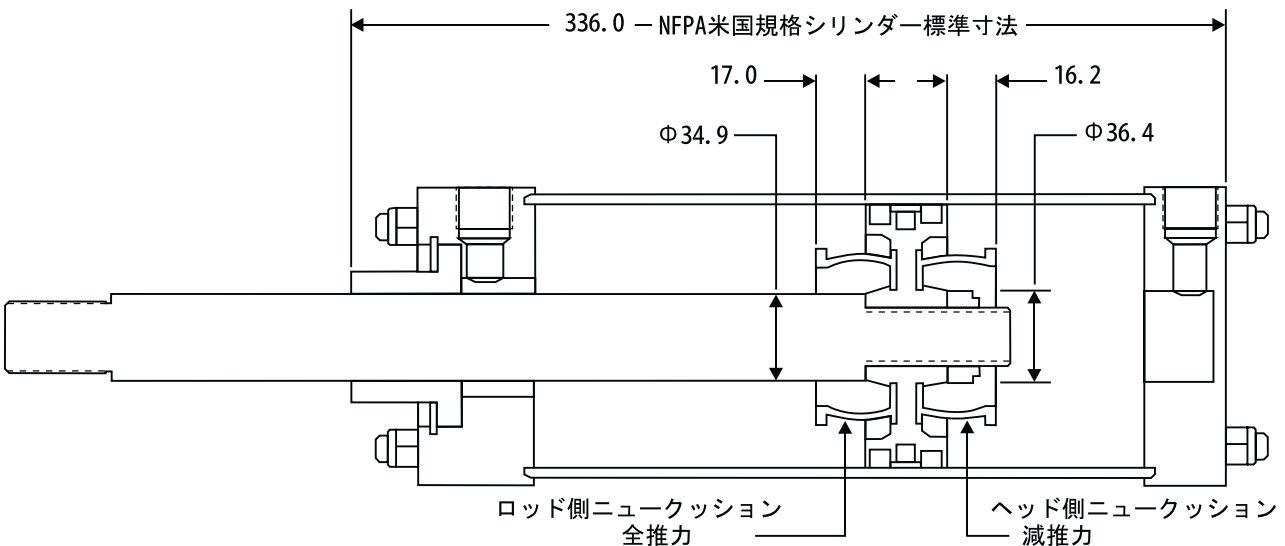


2.5" (63.0)ニュークッションの寸法は裏表紙を参照ください。

NFPA米国規格 エアシリンダーに装着したニュークッション



ニュークッション取付エアシリンダー, 80 mm 径 x 200 mm ストローク



ニュークッション取付エアシリンダー, 100 mm 径 x 200 mm ストローク

ニュークッション

ニュークッション仕様 (エアシリンダー)

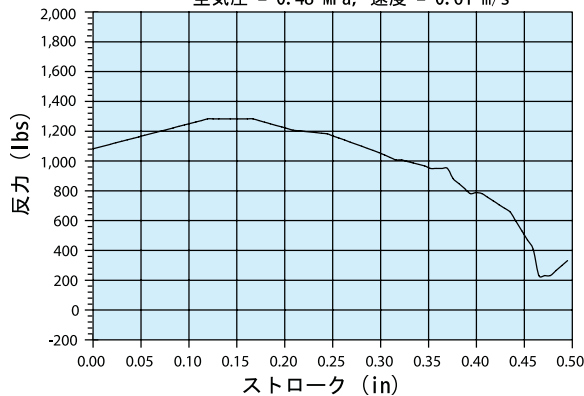
ニュークッション取付エアシリンダー仕様

内径 (mm)	ロッド径 (mm)		速度 (m/s)		推進力 (N)	
	小	大	最小	最大	最小	最大
2.5 (63.0)	0.75 (19.0)	1.12 (28.4)	0.50 (0.1)	1.50 (0.4)	147 (653.8)	330 (1,467.0)
3.25 (80.0)	1.00 (25.4)	1.37 (34.8)	0.50 (0.1)	2.50 (0.8)	250 (1,112.0)	560 (2,491.0)
4.00 (100.0)	1.00 (25.4)	1.37 (34.8)	0.50 (0.1)	2.50 (0.8)	375 (1,688.1)	850 (3,780.1)

ニュークッション テクニカルデータ

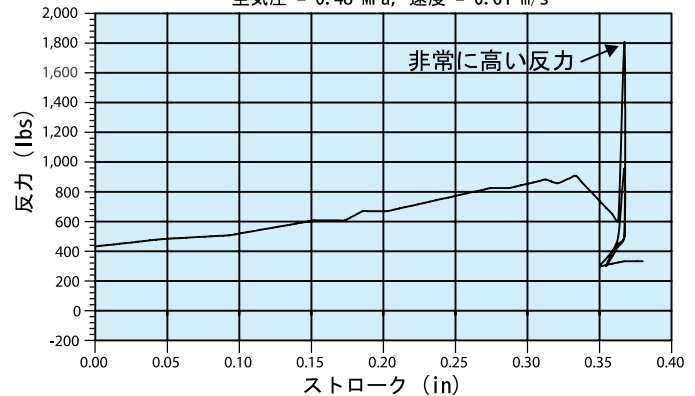
ニュークッション - ストローク - 反力線図

80 mm径 シリンダー, 重量 = 150.6 kg (332 lbs)
空気圧 = 0.48 MPa, 速度 = 0.61 m/s



シリンダークッション - ストローク - 反力線図

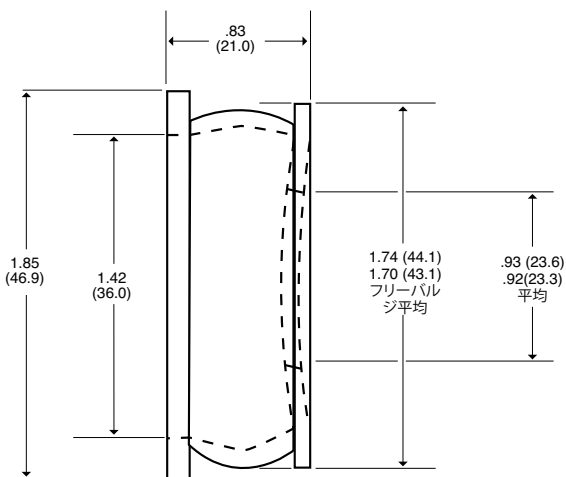
80 mm径 シリンダー, 重量 = 150.6 kg (332 lbs)
空気圧 = 0.48 MPa, 速度 = 0.61 m/s



エアシリンダーへニュークッションを装着すると既存シリンダークッションに比して高い反力を軽減することが出来ます。軽減される反力の様子は左のニュークッションのグラフに表されています。シリンダークッションで発生する高い反力は右側のグラフで示されています。

使用環境温度範囲 : -34°C ~ 43°C, 上限 66°Cまで使用可能ですが、性能及び形状が劣化するおそれがあります。

2.5" (63.0) ニュークッション寸法 インチ (mm)



ニュークッション 外部取り付け

ニュークッションは、エア・シリンダー内に取り付ける以外にも、多くのアプリケーション対応能力があります。必要に応じて、エア・シリンダやスライドの外側に取り付けて、緩衝させることもできます。



外部に取り付けられたニュークッション

ニュークッションは、オイル、グリース、化学薬品、塩水噴霧、日光、又は油圧オイルの影響を受けません。

ニュークッション

エアシリンダークッション代替 外部取付型エラストマー緩衝機能材



製品特徴

ニュークッションの採用により従来のクッションバルブまたはクッションパッド、クッションシールが不要になります。

卓越したクッション性能

調整作業不要

エアシリンダークッションに比して反力を激減させます。

騒音低減

低コスト



ニュークッション



外部取付されたニュークッションは、調節・調整の必要なしにエアシリンダークッションの性能と同等またはそれ以上の性能を発揮します。ニュークッションは強靱でかつ、速度・重量・エア圧の変化に対応いたします。

ニュークッションの使用により、反力は劇的に減少するため、エアシリンダーの寿命は延びます。稼働時間の損失なしに使用頻度は維持出来ます。

エアシリンダークッションに比較して、ニュークッションの使用により騒音の低減が図れます。

ニュークッションは、オイル、グリース、化学溶剤、塩水、紫外線、微生物等々に侵されません。また水を吸収しませんし、膨張したりしません。

ニュークッションは信頼性があり低コストなエアシリンダークッションの代替品となるのです。

96

ニュークッション 追加特徴

稼働時間の損失なく使用頻度を維持可能。

速度、重量、空気圧の変化に対応可能。

オイル、グリース、化学溶剤、塩水
その他の油種に対して耐蝕性があります。

保守不要。

300万回超の長寿命

本体コンパクト設計

シリンダーの長寿命化

卓越した クッション 性能

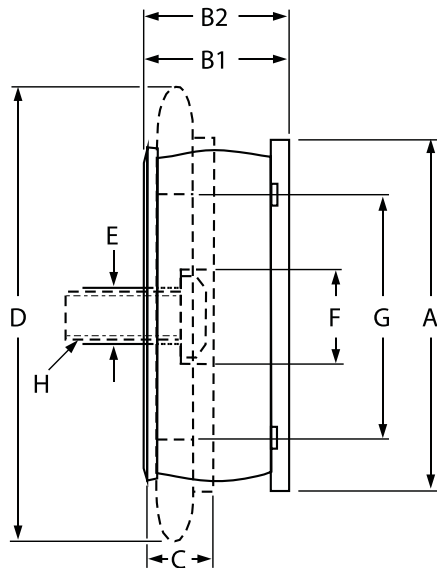
調整は
不要です

騒音の低減化



ニュークッション

外付けニュークッション 寸法図 単位(mm)



型 式	A 自由 胴径	B1 自由 高さ	B2 作動後 自由高さ	C 圧縮 高さ	D 最大 圧縮 胴径
3.25R CE, RE	58.4	24.6	23.8	11.6	62.9
4.00R CE, RE	64.5	28.9	27.9	11.6	70.3

型 式	E 取付 ボルト 穴径	F 座グリ 穴径	G 取付面 最小必要 ベース径	H 取付ボルト (非支給品)
3.25R CE, RE	9.1	16.0	41.4	8 mm
4.00R CE, RE	9.1	16.0	41.4	8 mm

ニュークッション 製品仕様

型 式	エネルギー 吸収容量 (J)	最大 反力 (N)	製品 質量 (g)
3.25R CE	23	3,114	25
3.25R RE	25	3,180	25
4.00 CE	34	3,558	31
4.00 RE	37	3,647	31

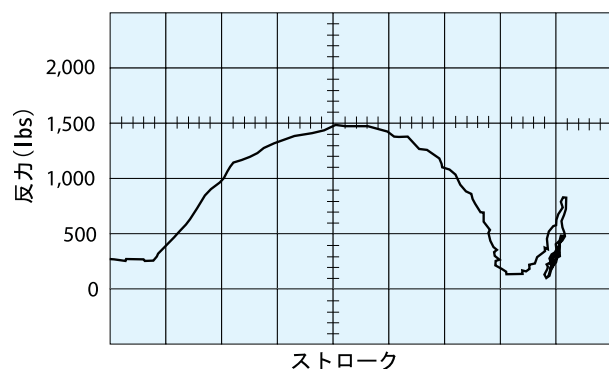


ニュークッション

ニュークッション テクニカルデータ

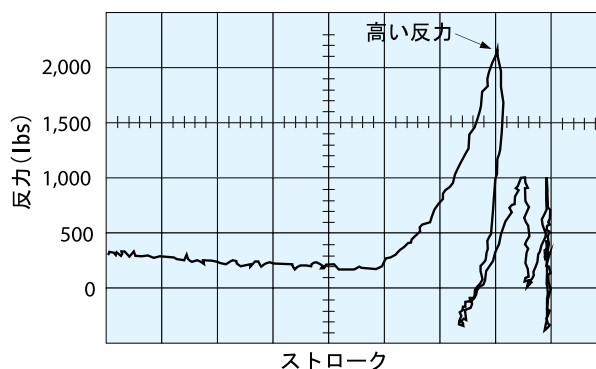
ニュークッション - ストローク ~ 反力線図

重量 150.6 kg(332 lbs), 空気圧 0.48 MPa, 速度 0.45 m/s



シリンダークッション - ストローク ~ 反力線図

重量 150.6 kg(332 lbs), 空気圧 0.48 MPa, 速度 0.45 m/s



98

ニュークッションの使用により、シリンダークッションで発生した反力を劇的に減少させます。上記の左のニュークッションのグラフにより減少した反力の様子が確認出来ます。右のグラフでは、従来のシリンダークッションで発生する高い反力が示されています。

使用環境温度範囲： -34°C ~ 66°C 温度範囲を超えた場合、性能に変化が生じます。

空気圧適応範囲： 0.41 MPa ~ 0.62 MPa

エースコントロールス社は高品質な製品を各種提供しております