

調整型



エース小型送り速度コントローラーMVCシリーズは、コンパクトな本体で、より広範囲の送り速度を制御することが可能です。このシリーズは、より精細ではあるが高コストな定速制御器を必要としないアプリケーションに対して、低コストで容易に送り速度を制御することが出来ます。

MVCシリーズは、本体が全外ネジ形式でストッパー付属、標準でロッドエンドボタン付きです。取り付けに使用するアクセサリは各種御用意しております。アクセサリ詳細につきましては、本カタログの28ページを参照下さい。

テクニカル・データ

衝撃速度範囲: 0.5 ~ 12 ft/sec
(0.15 ~ 3.66 m/sec).

使用温度: 32° ~ 150°F (0° ~ 66°C).

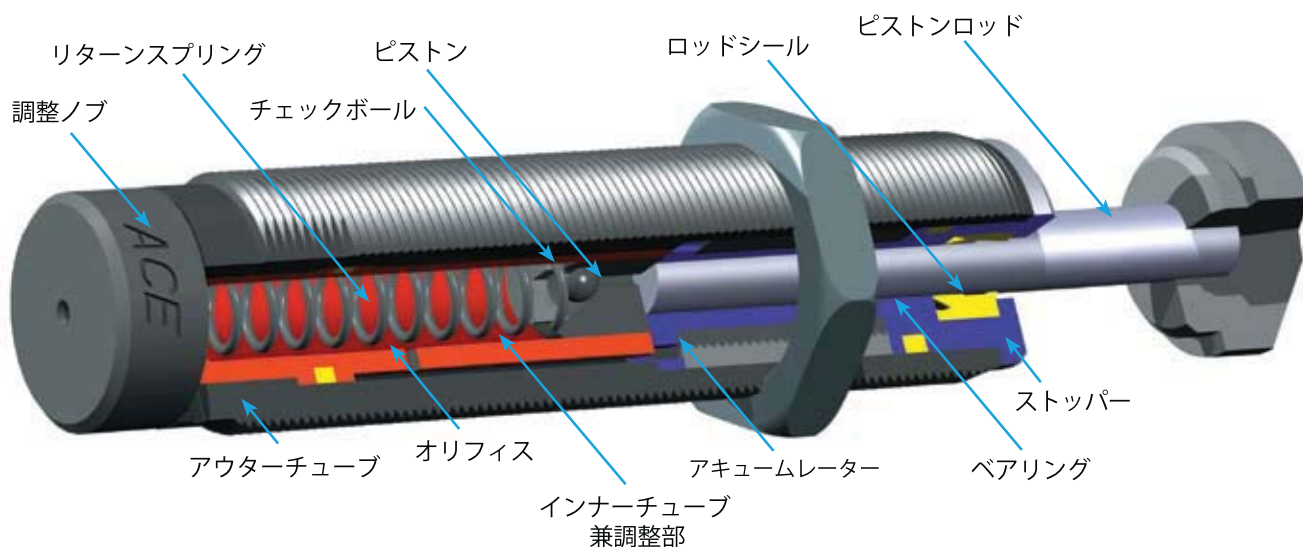
メカストッパー: ユニットの前面に組み込まれている機械的停止機能。

使用オイル: シリコン

材料: ウェアテック・プラス処理スチールボディ。
ステンレス鋼ピストン・ロッド。

MVC型小型送り速度コントローラー

調整式



型式設定について

MVC 225 -

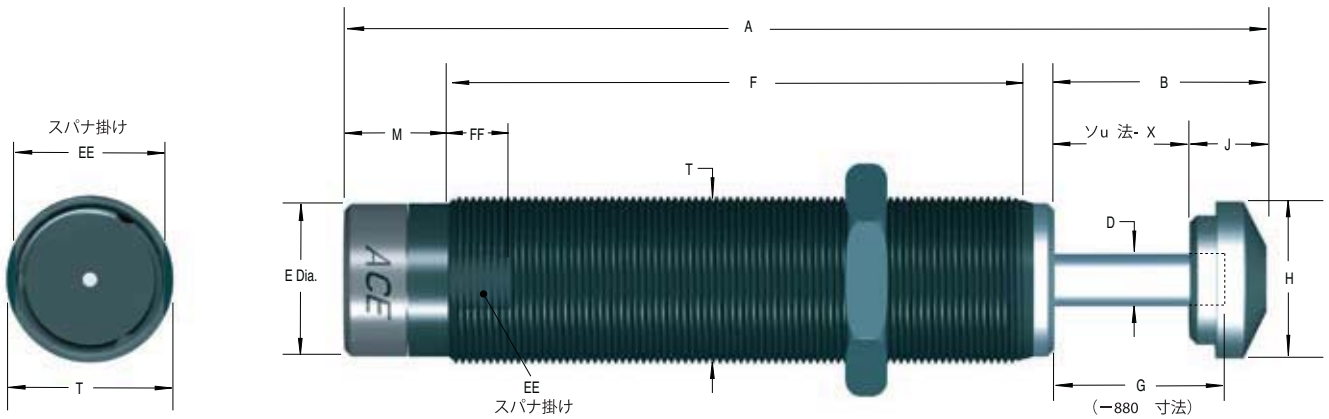
シリーズ名称	サイズ容量	本体取り付けネジ	ボタンオプション
MVC = 小型送り速度コントローラー	225 600 900	表示無 ユニファイ M メトリック	標準 ボタン付き -NB ボタン無、短ロッド -880 ボタン無、標準ロッド -BP スチールボタン/ウレタン キャップ オプション

注記：弊社小型ショックアブソーバ、MA35MならびにMA150Mについては、MVCシリーズ同様に速度制御が可能です。

ボタン・オプション：

スチールボタン/ウレタンキャップ オプション (-BP) の使用はより一層の消音効果が図れます。

調整式



スチールボタン/ウレタンキャップのオプション (-B P) 寸法については、15ページを参照下さい。

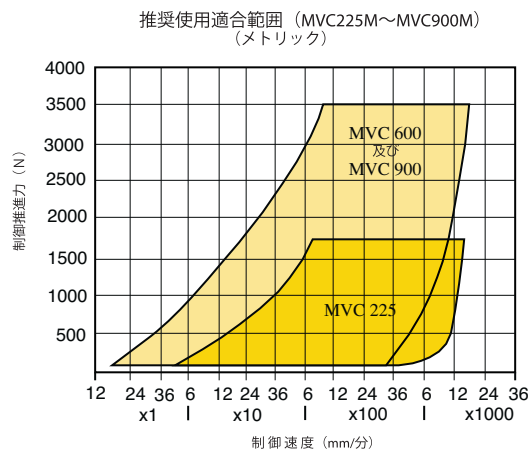
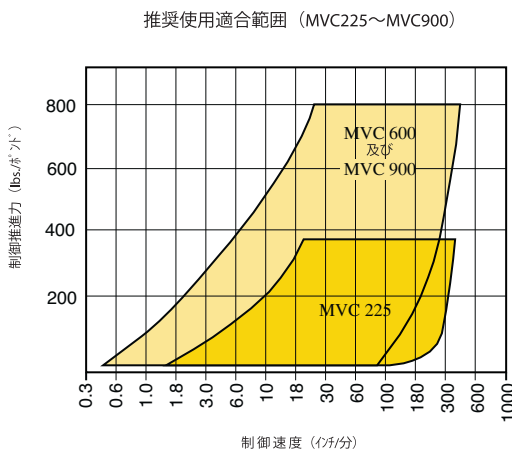
製品寸法 単位 (mm)

型 式	ストローク	A	B	D	E	F	G	H	J	M	T	EE	FF
MVC 225	.75	4.67	1.18	.19	.66	2.75	1.00	.66	.43	.55	3/4-16 UNF	11/16	.50
MVC 225M	(19.1)	(118.6)	(30.0)	(4.8)	(16.8)	(69.9)	(25.3)	(16.8)	(11.0)	(14.0)	M20x1.5	(18.0)	(12.7)
MVC 600	1.00	5.62	1.43	.25	.88	3.33	1.25	.90	.43	.67	1-12 UNF	7/8	.50
MVC 600M	(25.4)	(142.6)	(36.3)	(6.3)	(22.4)	(84.6)	(31.8)	(22.9)	(11.0)	(17.0)	M25x1.5	(23.0)	(12.7)
MVC 900	1.58	7.44	2.01	.25	.88	4.58	1.85	.90	.43	.67	1-12 UNF	7/8	.50
MVC 900M	(40.0)	(189.0)	(51.1)	(6.3)	(22.4)	(116.3)	(46.4)	(22.9)	(11.0)	(17.0)	M25x1.5	(23.0)	(12.7)

製品仕様

型 式	制御推進力範囲 lbs (N)		最低速制御時の ストローク時間 (最大推力)	E ₄ 時間当り エネルギー (J)	ロッド復帰力 lbs (N)	復帰時間 sec	質 量 lbs (kg)
	最小	最大					
MVC 225	5 (22) - 400 (1,779)		1.21 sec	400,000 (45,194)	1.05 (4.69) - 2.15 (9.56)	.65	.28 (0.13)
MVC 600	14 (62) - 800 (3,559)		1.33 sec	600,000 (67,791)	2.40 (10.67) - 6.87 (30.56)	.85	.67 (0.30)
MVC 900	15 (67) - 800 (3,559)		2.11 sec	800,000 (90,388)	2.40 (10.67) - 7.40 (32.92)	.95	.87 (0.39)

MVCシリーズ速度図表



アクセサリ各種につきましては、本カタログ28ページを参照下さい。
ロックナットは標準で1ヶ本体に付属しております。