

自力補正型ショックアブソーバ

エース小型ショックアブソーバは内蔵式油圧ユニットです。MC5からMC75のモデルは、大変に短い全長と低復帰力を有しています。小型サイズで、多様な負荷条件に対応する幅広い有効重量範囲と同時に、限られたスペースで高いエネルギー吸収を行います。ネジ付アウターボディと複数のアクセサリにより、MCモデルの取り付けは多くの構成が可能です。

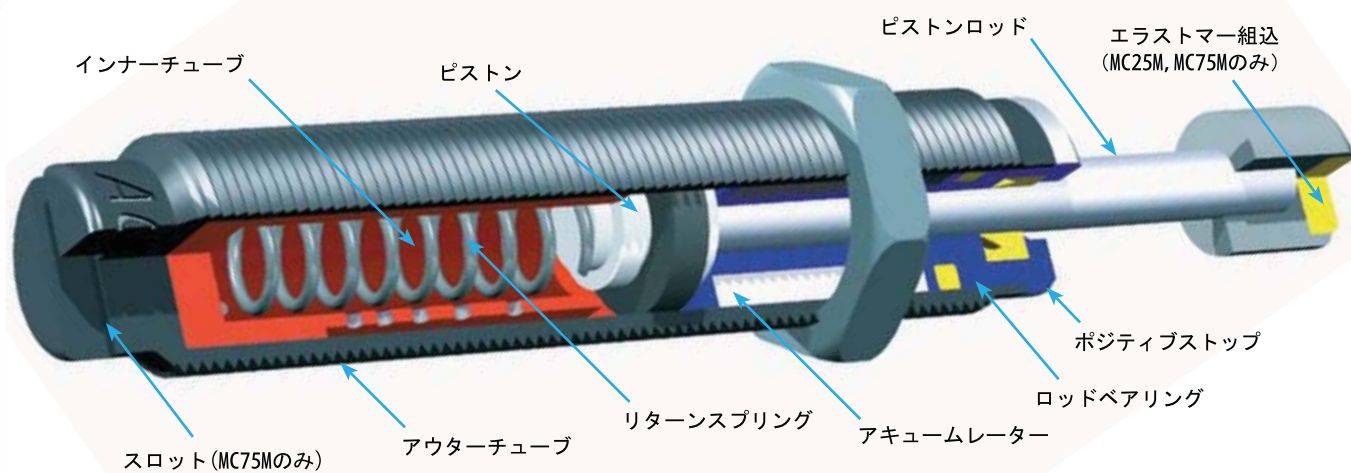
適用アプリケーション: 小型リニアスライド、マテハン及び梱包装置、小型ロボット、事務所・医療用装置、及び計装。



20

小型ショックアブソーバ MC 5 ~ MC 75

自力補正型

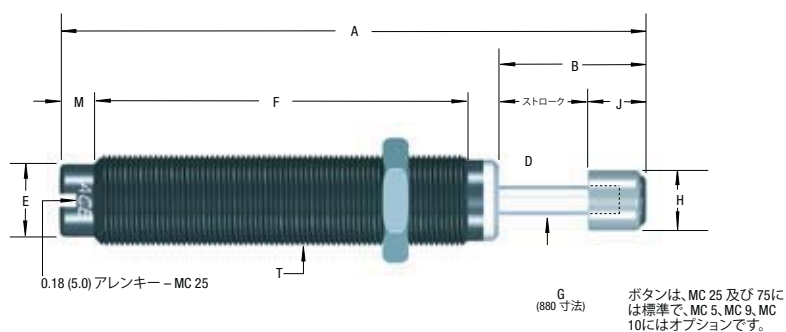


型式の設定について

MC 75 -1				
MCシリーズ	モデル番号	取り付けネジ	有効重量	ボタン・オプション
	5	MC 5M	MC 5M	MC 5
	9	M M5 x 0.5	1 ライト	標準ボタン無
	10		2 ミディアム	-B デルリン・ボタン
	25	MC 9M	3 ヘビー	MC 9M & 10
	30	M M6 x 0.5 メトリック		標準ボタン無
	75	MC 10	1 ライト	-B デルリン・ボタン
		M M8 x 1 メトリック	2 ミディアム	MC 25 & 75
		E M8 x 0.75 メトリック	MC 10	標準ボタン付
		MC 25	L ライトレンジ	-NB ボタン無、ショートロッド
		スタンダード(ユニファイ)	H ヘビーレンジ	-880 ボタン無、標準ロッド
		M M10 x 1 メトリック	MC 25	-BP スチールボタン/ウレタンキャップ・アッセンブリ
		MC 30M & MC 30M-Z	L ライトレンジ	
		M M8 x 1 メトリック	標準レンジ	MC 30 & MC 30M-Z
		MC 75	H ヘビーレンジ	スチールボタン付標準
		- スタンダード(ユニファイ)	MC 30 & MC 30M-Z	-NB ボタン無、ショートロッド
		M M12 x 1 メトリック	1 ライト	-BP スチールボタン/ウレタンキャップ・アッセンブリ (MC 30)
			2 ミディアム	
			3 ヘビー	
			MC 75	
			-1 ライト	
			-2 ミディアム	
			-3 ヘビー	

*寸法オプションについては工場にお問い合わせください

自力補正型ショックアブソーバ



ボタンを除いたMC5、MC9 及びMC10の全長は、A寸法からJ寸法を差し引きます。

製品寸法 単位 (mm)

型 式	ストローク	A	B	C	D	E	F	G	H	J	M	T
MC 5M	.16 (4.1)	1.34 (34.0)	.32 (8.2)	N/A	.06 (1.5)	.16 (4.1)	.83 (21.1)	N/A	.13 (3.3)	.16 (4.1)	.10 (2.5)	M5x0.5
MC 9M	.20 (5.0)	1.42 (36.0)	.40 (10.0)	N/A	.08 (2.0)	.20 (5.0)	.83 (21.1)	N/A	.19 (4.7)	.20 (5.0)	.10 (2.5)	M6x0.5
MC 10E MC 10M	.20 (5.0)	1.52 (38.6)	.40 (10.0)	N/A	.08 (2.0)	.25 (6.4)	.83 (21.1)	N/A	.19 (4.7)	.20 (5.0)	.19 (4.8)	M8x0.75 M8x1
MC 25 MC 25M	.26 (6.6)	2.27 (57.7)	.57 (14.5)	N/A	.13 (3.3)	.33 (8.4)	1.3 (33.0)	.45 (11.4)	.30 (7.6)	.32 (8.1)	.20 (5.0)	3/8-32 UNEF M10x1
MC 30M	.32 (8.1)	2.13 (54.0)	.52 (13.2)	N/A	.10 (2.5)	.25 (6.5)	1.35 (34.3)	N/A	.25 (6.5)	.20 (5.0)	.16 (4.1)	M8x1
MC 30M-Z	.32 (8.1)	2.96 (75.1)	.52 (13.2)	N/A	.10 (2.5)	.25 (6.5)	2.18 (55.4)	N/A	.25 (6.5)	.20 (5.0)	.16 (4.1)	M8x1
MC 75 MC 75M	.40 (10.2)	2.76 (70.1)	.72 (18.1)	N/A	.13 (3.3)	.41 (10.4)	1.74 (44.2)	.60 (15.2)	.30 (7.6)	.32 (8.1)	.18 (4.6)	1/2-20 UNF M12x1

製品仕様

型 式	We		E ₃		E ₄		ロッド 復帰力 lbs (N)	ロッド 復帰時間 sec	製品重量 lbs (kg)
	重量効果値 lbs	(kg)	1 サイクルエネルギー in lbs (J)	時間当りエネルギー in lbs/hour (J/hour)	時間当りエネルギー in lbs/hour (J/hour)	時間当りエネルギー in lbs/hour (J/hour)			
MC 5M1	.22 - 2.0	(0.1 - .91)							
MC 5M2	1.7 - 4.9	(.77 - 2.2)	6 (0.68)	18,000 (2,000)	0.22 - 1.12 (1.0 - 5.0)	0.02	0.007 (0.003)		
MC 5M3	4.4 - 11.1	(2.0 - 5.0)							
MC 9M1	1.35 - 7.0	(0.6 - 3.2)	9.0 (1.0)	18,000 (2,000)	0.31 - 0.85 (1.38 - 3.78)	0.30	0.01 (0.004)		
MC 9M2	1.75 - 9.0	(0.8 - 4.1)							
MC 10L	0.75 - 6.0	(0.34 - 3)	11.0 (1.24)	35,000 (3,950)	0.5 - 1.0 (2.22 - 4.45)	0.20	0.02 (0.01)		
MC 10H	1.5 - 11	(0.68 - 5)	11.0 (1.24)						
MC 25L	1.5 - 5.0	(0.68 - 2)							
MC 25	4 - 12	(2 - 5)	20 (2)	200,000 (22,500)	0.8 - 1.7 (3.56 - 7.56)	0.20	0.06 (0.03)		
MC 25H	10 - 30	(5 - 14)							
MC 30M1	1.0 - 4.3	(0.45 - 1.95)	31 (3.5)	50,000 (5,650)	1.16 - 1.57 (5.1 - 7.0)	0.30	0.02 (0.01)		
MC 30M2	3.97 - 11.9	(1.8 - 5.4)							
MC 30M3	11.02-33.0	(5.0-15.0)							
MC 30M1-Z	1.0 - 4.3	(0.45 - 1.95)	31 (3.5)	50,000 (5,650)	0.57 - 1.56 (2.53 - 6.93)	0.30	0.03 (0.011)		
MC 30M2-Z	3.97 - 11.9	(1.8 - 5.4)							
MC 30M3-Z	11.02 - 33.7	(0 - 15)							
MC 75-1	.5 - 2.5	(0.23 - 1)	75 (8)	250,000 (28,240)	1.0 - 2.5 (4.45 - 11.12)	0.30	0.1 (0.04)		
MC 75-2	2 - 14	(0.91 - 6)							
MC 75-3	6 - 80	(3 - 36)							

テクニカルデータ

衝撃速度範囲:

- MC 5M: 1.89 ~ 11.58 ft/sec (0.58 ~ 3.53 m/sec)
- MC 9M: 0.5 ~ 6 ft/sec (0.15 ~ 1.8 m/sec)
- MC 10: 0.5 ~ 5 ft/sec (0.15 ~ 1.5 m/sec)
- MC 25: 0.5 ~ 8 ft/sec (0.15 ~ 2.4 m/sec)
- MC 30M と MC 30M-Z: 2.2 ~ 12.9 ft/sec (0.67 ~ 3.93 m/sec)
- MC 75: 0.5 ~ 12 ft/sec (0.15 ~ 3.66 m/sec)

使用温度:

- MC 9M と MC 10: 14° ~ 150°F (-10° ~ 66°C)
- MC 5M, MC 25, 30M, 30M-Z と 75: 32° ~ 150°F (0° ~ 66°C)

メカストップ: ユニットの前面に組み込まれている機械的停止機能。

使用オイル: シリコン

MC 5M使用オイル: HPP-200, HPP-1000

MC 30M & MC 30M-Z使用オイル: ACEオイル #5

材料: 黒色酸化処理スチールボディ。MC 25 及び MC 75モデルはウェアテック・プラス処理を含む。硬化ステンレス鋼ピストン・ロッド。

最大横荷重はアプリケーションによります。追加情報はエースコントロールスのアプリケーション部門へお問い合わせください。

ロックナットはそれぞれのショックアブソーバに付属しています。

注記: 本カタログ掲載の寸法及び公差は公称寸法であり、予告なしに変更されることがあります。