

## 自力補正型ショックアブソーバ



エースの小型ショックアブソーバ MC150M, 225M, 600Mシリーズは旧型シリーズに比して1サイクルエネルギー(E3)の値が著しく向上しております。このMC小型シリーズのエネルギー容量はなんと弊社旧中型シリーズに匹敵するのです。しかもこの頼もしいアブソーバはローリングシール・システムを内蔵しており、製品の長寿命化が図られています。

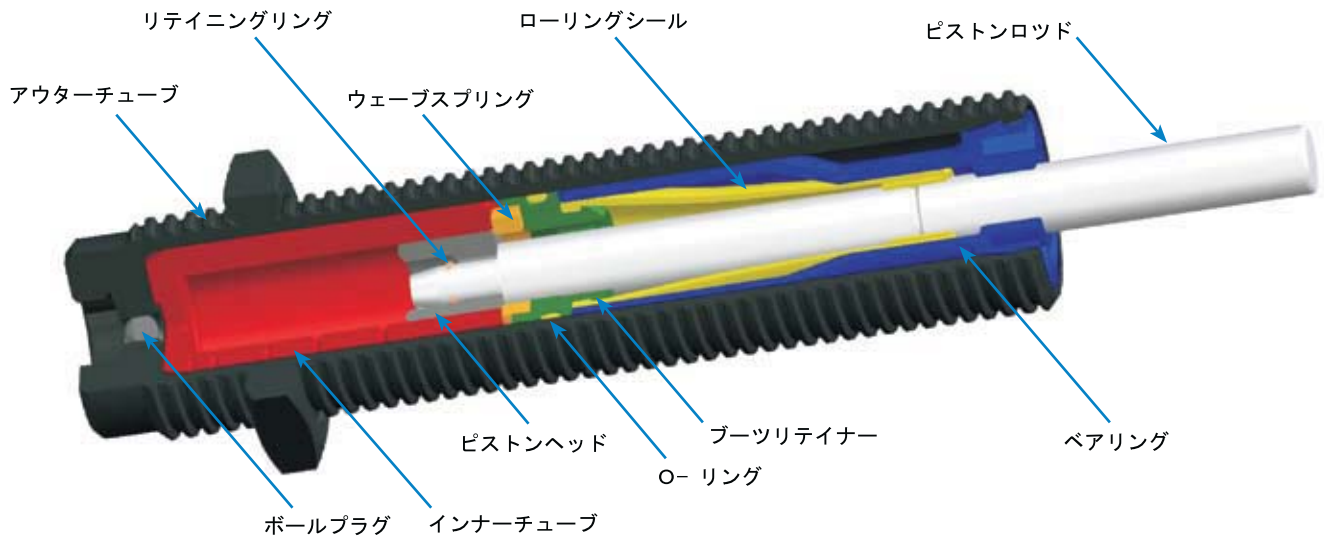
MC 150M, 225M, 及び 600Mのシリーズは使用用途が非常に広く、3種類の重量効果値レンジを持ち、多彩なアプリケーションへの対応が可能です。さらにこのシリーズは、エアシリンダーのストロークエンド部へ取付けることにより従来のシリンダークッションに比べ、優れたクッション性能を発揮いたします。

使用用途としては、マテハン設備、中型ロボット、工作機械、取り出し設置システム、梱包設備等々、多岐にわたります。

非常用使用エネルギー容量：  
 小型MCシリーズを非常用に使用した場合、非常用の使用回数により、最大許容値が増大します。1回使用で通常の4倍、1,000回の使用で通常値の2倍のエネルギー容量に増大します。

## 小型ショックアブソーバ MC 150, MC 225 and MC 600

自力補正型



### 型式の設定について

### MC 225 -

MC シリーズ	型式番号	本体外ネジ	重量効果値レンジ	ボタンオプション
	150	- ユニファイ	標準	標準品ボタンなし
	225	M メトリック	H ヘビー	-B ナイロンボタン付
	600	ME* ファインメトリック	H2 エクストラヘビー	-BS スチールボタン付
		ML** コースメトリック		-BP スチールボタン/ウレタンキャップ オプション

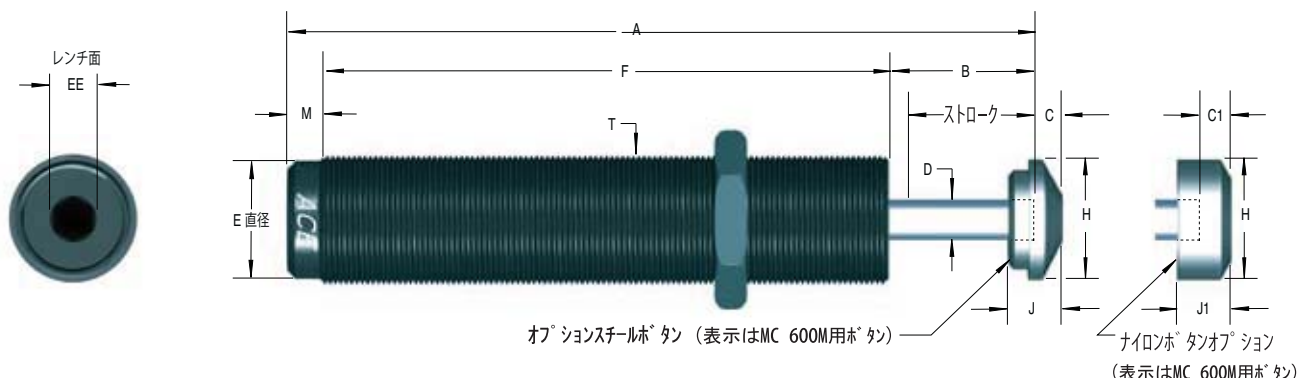
\* MC 150M のみ  
 \*\* MC 600M のみ

### ナイロンボタン使用時の許容エネルギー

型 式	最大許容エネルギー inch lbs. (Nm)	標準エネルギー容量 に対する割合
MC 150	123 (14)	70%
MC 225	288 (33)	80%
MC 600	600 (68)	50%

ボタンオプション：  
 より高度の消音効果を要求される環境対策用として、エースではスチールボタン/ウレタンキャップのオプションを用意しました。

## 自力補正型ショックアブソーバ



製品寸法													単位 (mm)	
型式	ストローク	A	B	C	C1	D	E	F	H	J	J1	M	T	EE
MC 150	.50	3.41	.69	.25	.18	.19	.46	2.44	.47	.43	.37	.28	9/16-18 UNF	.25
MC 150M	(12.7)	(86.6)	(17.4)	(6.3)	(4.7)	(4.8)	(11.6)	(62.0)	(11.9)	(10.9)	(9.4)	(7.1)	M14x1.5	(6.4)
MC 150ME													M14x1	
MC 225	.50	3.81	.69	.26	.19	.25	.66	2.84	.66	.43	.34	.28	3/4-16 UNF	.32
MC 225M	(12.7)	(96.8)	(17.6)	(6.6)	(4.9)	(6.3)	(16.7)	(72.1)	(16.7)	(10.9)	(8.8)	(7.1)	M20x1.5	(8.0)
MC 600	1.00	5.58	1.24	.18	.20	.31	.89	4.06	.90	.39	.42	.28	1-12 UNF	.38
MC 600M	(25.4)	(141.8)	(30.9)	(4.6)	(5.2)	(7.9)	(22.7)	(103.1)	(23.0)	(9.9)	(10.5)	(7.1)	M25x1.5	(9.6)
MC 600ML													M27x3	

製品仕様							
型式	We		E <sub>3</sub>	E <sub>4</sub>	復帰力 lbs (N)	復帰時間 sec	製品質量 lbs (kg)
	重量効果値 lbs	(kg)	1サイクルエネルギー in lbs (J)	時間当たりエネルギー in lbs/hour (J/hour)			
MC 150	2 - 22 (0.91 - 10)		175 (20)	300,000 (33,890)	0.70 - 1.20 (3.11 - 5.34)	0.40	.12 (0.05)
MC 150H	20 - 200 (9 - 91)		350* (39)				
MC 150H2	150 - 450 (68 - 204)					1.0	
MC 150H3	400-900 (181-408)						
MC 225	5 - 55 (2 - 25)		360 (41)	400,000 (45,190)	1.00 - 1.50 (4.45 - 6.67)	0.30	.34 (0.15)
MC 225H	50 - 500 (23 - 227)		700* (79)				
MC 225H2	400 - 2,000 (181 - 907)						
MC 225H3	1,800-4,000 (816-1,814)						
MC 600	20 - 300 (9 - 136)		1,200 (135)	600,000 (67,790)	1.00 - 2.00 (4.45 - 8.90)	0.60	.57 (0.26)
MC 600H	250 - 2,500 (113 - 1,134)		2,200* (248)				
MC 600H2	880 - 5,000 (399 - 2,268)						
MC 600H3	4,800-10,000 (2,177-4,536)						

\* 固定型のエネルギー容量につき、詳細については弊社技術までお問い合わせ下さい。

### テクニカルデータ

衝撃速度範囲: 0.26 ~ 19.7 ft/sec (0.08 ~ 6 m/sec)

衝撃速度範囲:

MC 150H3: 0.32 ~ 1.53 (0.09 ~ 0.46)

MC 225H3: 0.22 ~ 1.03 (0.06 ~ 0.31)

MC 600H3: 0.25 ~ 1.15 (0.07 ~ 0.35)

使用温度: 32° ~ 150° F (0° ~ 66° C)

ポジティブストップ: ストロークエンド

使用オイル: シリコン

材料: ウェアテック・プラス処理スチールボディ。

硬化ステンレス鋼ピストン・ロッド。

ローリングシールはEPDMで石油ベースの液体には適合しません。ショックアブソーバがそのような液体に接触する使用の場合は、ネオプレン・ローリングシールをご指定ください。

SC2 シリーズを代替案として考慮してください。

テクニカル・データは、スタンダード及びメトリックネジのモデルに適用されます。

最大横荷重はアプリケーションによります。追加情報はエースコントロールスのアプリケーション部門へお問い合わせください。

ロックナットはそれぞれのショックアブソーバに付属しています。

MC 150、225 及び 600 モデルはエアークチュエータの圧力容器内への取り付けが理想的です。