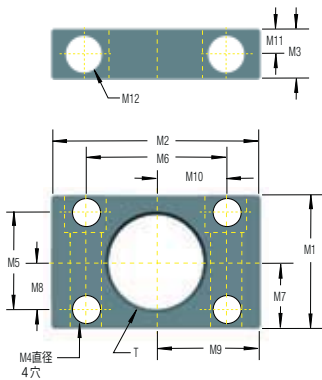


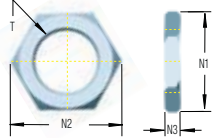
小型ショックアブソーバ各種アクセサリ

マウントブロック

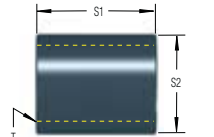
マウントブロック



ロックナット



ショックアブソーバ本体にはロックナットが1ヶ付属しています。



ストップカラー



サイドロードアダプターが御使用モデルに利用可能です。29,30 ページを参照下さい。

マウントブロック寸法 単位 (mm)

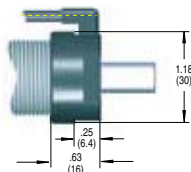
ロックナット

ストップカラー

対象型式	部番	T	M1	M2	M3	M4	M5	M6	M7	M8	M9	M10	M11	M12	部番	N1	N2	N3	部番	S1	S2
MC 5M	N/A	M5x0.5													0801-001	.31 (8)	.34 (8.8)	.16 (4.0)	N/A		
MC 9M	N/A	M6x0.5													250-0716	.31 (8)	.36 (9.3)	.09 (2.5)	N/A		
MC 10E	N/A	M8x0.75													250-0362	.43 (11)	.48 (12.3)	.08 (2.0)	N/A		
MC 10M	N/A	M8x1													250-0482	.39 (10.0)	.44 (11.3)	.12 (3.0)	N/A		
MC 30M	N/A	M8x1													250-0482	.39 (10.0)	.44 (11.3)	.12 (3.0)	N/A		
MA 30M	N/A	M8x1													250-0482	.39 (10.0)	.44 (11.3)	.12 (3.0)	N/A		
MC 25	250-0306	3/8-32 UNF													250-0404	.50 (12.7)	.56 (14.2)	.09 (2.3)	250-0406	.81 (20.6)	.56 (14.2)
MC 25M			1.00 (25.4)	1.50 (38.1)	.47 (11.9)	See DIM M12	0 (0)	1.00 (25.4)	.50 (12.7)	0 (0)	.75 (19.1)	.50 (12.7)	.28 (7.1)	.18 Dia.Thru .31 C Bore x .20 Deep #8-32 Soc. Hd. Screw	250-0404	.50 (12.7)	.56 (14.2)	.09 (2.3)	250-0406	.81 (20.6)	.56 (14.2)
SC 25M	250-0307	M10x1													250-0315	.47 (12.0)	.53 (13.6)	.16 (4.0)	250-0408	.79 (20.0)	.56 (14.3)
SC 25MHC															250-0315	.47 (12.0)	.53 (13.6)	.16 (4.0)	250-0408	.79 (20.0)	.56 (14.3)
MA 50M															250-0405	.62 (16.5)	.70 (17.8)	.13 (3.3)	250-0407	.81 (20.6)	.62 (15.7)
MA 35	250-0308	1/2-20 UNF													250-0405	.62 (16.5)	.70 (17.8)	.13 (3.3)	250-0407	.81 (20.6)	.62 (15.7)
MC 75M															250-0317	.55 (14.0)	.62 (15.8)	.20 (5.0)	250-0409	.79 (20.0)	.63 (16.0)
SC 75MHC															250-0317	.55 (14.0)	.62 (15.8)	.20 (5.0)	250-0409	.79 (20.0)	.63 (16.0)
MA 150															250-0231	.87 (22.2)	1.00 (25.4)	.31 (7.9)	250-0271	.75 (19.1)	.69 (17.5)
MC 150	250-0318	9/16-18 UNF	1.37 (34.8)	1.81 (46.0)	.62 (15.7)	.22 (5.6)	1.00 (25.4)	1.38 (35.1)	.69 (17.5)	.50 (12.7)	.91 (23.1)	.69 (17.5)	.31 (7.9)	.21 Dia.Thru .32 C Bore x .32 Deep #10-32 Soc. Hd. Screw	250-0231	.87 (22.2)	1.00 (25.4)	.31 (7.9)	250-0271	.75 (19.1)	.69 (17.5)
SC 190															250-0231	.87 (22.2)	1.00 (25.4)	.31 (7.9)	250-0271	.75 (19.1)	.69 (17.5)
MA 150M															250-0233	.67 (17.0)	.76 (19.4)	.23 (6.0)	250-0272	.79 (20.0)	.69 (17.5)
MC 150M	250-0352	M14x1.5	1.10 (28.0)	1.77 (45.0)	.63 (16.0)	.18 (4.5)	0 (0)	1.38 (35.0)	.55 (14.0)	0 (0)	.89 (22.5)	.69 (17.5)	.31 (7.9)	.45 Dia.Thru (8) C Bore x (5) Deep M4x7 Soc. Hd. Screw	250-0233	.67 (17.0)	.76 (19.4)	.23 (6.0)	250-0272	.79 (20.0)	.69 (17.5)
SC 190MHC															250-0233	.67 (17.0)	.76 (19.4)	.23 (6.0)	250-0272	.79 (20.0)	.69 (17.5)
MA 150ME	N/A	M14x1													250-0232	.67 (17.0)	.77 (19.5)	.20 (5.0)	250-0261	.75 (19.0)	.71 (18.0)
MC 225															250-0399	1.00 (25.4)	1.15 (29.2)	.25 (6.4)	250-0403	1.25 (38.1)	1.00 (25.4)
MA 225	250-0401	3/4-16 UNF	1.50 (38.1)	2.00 (50.8)	.62 (15.7)	.22 (5.6)	1.12 (28.4)	1.50 (38.1)	.75 (19.1)	.56 (14.2)	1.00 (25.4)	.75 (19.1)	.31 (7.9)	.22 Dia.Thru .33 C Bore x .45 Deep #10-32 Soc. Hd. Screw	250-0399	1.00 (25.4)	1.15 (29.2)	.25 (6.4)	250-0403	1.25 (38.1)	1.00 (25.4)
MVC 225															250-0207	.90 (23.0)	.96 (24.6)	.31 (8.0)	250-0410	.98 (25.0)	.98 (25.0)
SC 300															250-0207	.90 (23.0)	.96 (24.6)	.31 (8.0)	250-0410	.98 (25.0)	.98 (25.0)
SC 300HC															250-0207	.90 (23.0)	.96 (24.6)	.31 (8.0)	250-0410	.98 (25.0)	.98 (25.0)
MC 225M															250-0400	1.25 (31.8)	1.44 (36.6)	.25 (6.4)	250-0275	1.75 (44.5)	1.25 (31.8)
MA 225M	250-0353	M20x1.5	1.38 (35.0)	1.85 (47.0)	.63 (16.0)	.22 (5.6)	1.00 (25.4)	1.38 (35.0)	.69 (17.5)	.50 (12.7)	.93 (23.5)	.69 (17.5)	.31 (7.9)	.5 Dia.Thru (10) C Bore x (10) Deep M5x8 Soc. Hd. Screw	250-0207	.90 (23.0)	.96 (24.6)	.31 (8.0)	250-0410	.98 (25.0)	.98 (25.0)
SC 300M															250-0400	1.25 (31.8)	1.44 (36.6)	.25 (6.4)	250-0275	1.75 (44.5)	1.25 (31.8)
SC 300MHC															250-0400	1.25 (31.8)	1.44 (36.6)	.25 (6.4)	250-0275	1.75 (44.5)	1.25 (31.8)
MC 600															250-0400	1.25 (31.8)	1.44 (36.6)	.25 (6.4)	250-0275	1.75 (44.5)	1.25 (31.8)
MA 600	250-0402	1-12 UNF	1.50 (38.1)	2.00 (50.8)	.62 (15.7)	.22 (5.6)	1.12 (28.4)	1.50 (38.1)	.75 (19.1)	.56 (14.2)	1.00 (25.4)	.75 (19.1)	.31 (7.9)	.22 Dia.Thru .33 C Bore x .45 Deep #10-32 Soc. Hd. Screw	250-0400	1.25 (31.8)	1.44 (36.6)	.25 (6.4)	250-0275	1.75 (44.5)	1.25 (31.8)
MVC 600															0801-041	1.50 (38.1)	1.73 (44.0)	.57 (14.6)	250-0275	2.19 (55.6)	1.25 (31.8)
SC 650															250-0400	1.25 (31.8)	1.44 (36.6)	.25 (6.4)	250-0774	2.19 (55.6)	1.25 (31.8)
MA 900															250-0400	1.25 (31.8)	1.44 (36.6)	.25 (6.4)	250-0774	2.19 (55.6)	1.25 (31.8)
MVC 900															250-0239	1.25 (31.8)	1.44 (36.6)	.31 (7.9)	250-0263	1.77 (45.0)	1.26 (32.0)
SC 925															250-0239	1.25 (31.8)	1.44 (36.6)	.31 (7.9)	250-0263	1.77 (45.0)	1.26 (32.0)
SC 650HC	250-0402														250-0400	1.25 (31.8)	1.44 (36.6)	.25 (6.4)	250-0774	2.19 (55.6)	1.25 (31.8)
AS3/8x1	250-0402														250-0400	1.25 (31.8)	1.44 (36.6)	.25 (6.4)	250-0774	2.19 (55.6)	1.25 (31.8)
MC 600ML	N/A	M27x3													250-0239	1.25 (31.8)	1.44 (36.6)	.31 (7.9)	250-0263	1.77 (45.0)	1.26 (32.0)
MC 600M															250-0040	1.18 (30.0)	1.24 (31.6)	.39 (10.0)	250-0276	1.26 (32.0)	1.18 (30.0)
MA 600M															250-0040	1.18 (30.0)	1.24 (31.6)	.39 (10.0)	250-0276	1.26 (32.0)	1.18 (30.0)
MVC 600M															250-0040	1.18 (30.0)	1.24 (31.6)	.39 (10.0)	250-0276	1.26 (32.0)	1.18 (30.0)
SC 650M	250-0044	M25x1.5	1.38 (35.0)	1.85 (47.0)	.63 (16.0)	.22 (5.6)	1.00 (25.4)	1.38 (35.0)	.69 (17.5)	.50 (12.7)	.93 (23.5)	.69 (17.5)	.31 (7.9)	.5 Dia.Thru (10) C Bore x (10) Deep M5x8 Soc. Hd. Screw	250-0040	1.18 (30.0)	1.24 (31.6)	.39 (10.0)	250-0276	1.26 (32.0)	1.18 (30.0)
SC 650MHC															250-0040	1.18 (30.0)	1.24 (31.6)	.39 (10.0)	250-0276	1.26 (32.0)	1.18 (30.0)
MA 900M															250-0040	1.18 (30.0)	1.24 (31.6)	.39 (10.0)	250-0276	1.26 (32.0)	1.18 (30.0)
MVC 900M															250-0040	1.18 (30.0)	1.24 (31.6)	.39 (10.0)	250-0276	1.26 (32.0)	1.18 (30.0)
SC 925M															250-0040	1.18 (30.0)	1.24 (31.6)	.39 (10.0)	250-0276	1.26 (32.0)	1.18 (30.0)
AS3/8x1M	250-0044														250-0040	1.18 (30.0)	1.24 (31.6)	.39 (10.0)	250-0276	1.26 (32.0)	1.18 (30.0)

エアリードカラー

使用型式	部品番号
MC 150 M	SP-14-10781
MC 225 M	SP-20-10782
MC 600 M	SP-25-10783



ロックナット

使用型式	部品番号	N1	N2	N3
SC 650 (-5 to -9)	0801-041	1.50 (38.1)	1.73 (44.0)	.57 (14.6)
SC 650M (-5 to -9)	250-0040	1.18 (30.1)	1.36 (34.6)	.31 (7.9)

小型ショックアブソーバ用サイドロードアダプター

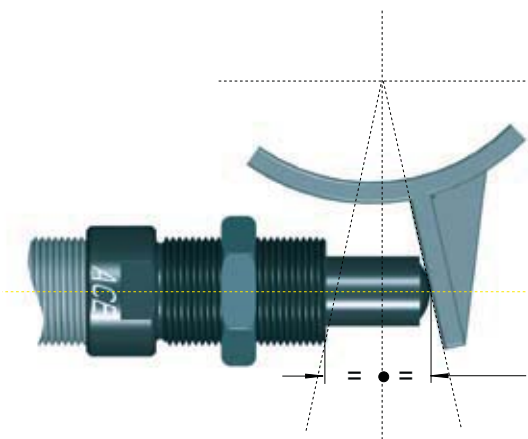
偏心角度が3°を超えるアプリケーションへ

3°を超える偏心角度での使用は、ロッドベアリングの過度磨耗によりショックアブソーバ製品寿命が急激に低下します。オプションのサイドロードアダプターを使用することによりこの製品寿命の低下を防ぐことが出来ます。

材質： 本体ネジ部及びプランジャー部、硬化処理高張力鋼



39



問題： 回転動作では表面を打ちつけることにより偏心荷重負荷が生じてピストンロッドに対して曲げモーメントが掛かります。この曲げモーメントによりピストンロッドが曲がってしまうことがあり、また通常ではシールとベアリングの寿命が著しく低下いたします。

解決策： サイドロードアダプター使用

計算式： $\alpha = \tan^{-1} \left(\frac{s}{2 \cdot R_s} \right)$ $R_{smin} = \frac{s}{2 \cdot \tan \alpha_{max}}$

使用例： s = 25 mm $\alpha_{max} = 25^\circ$ (アダプター 250-0560)

$R_s = 100$ mm $R_{smin} = \frac{25}{2 \cdot \tan 25}$

$\alpha = \tan^{-1} \left(\frac{25}{2 \cdot 100} \right)$ $R_{smin} = 27$ mm

$\alpha = 7.12^\circ$

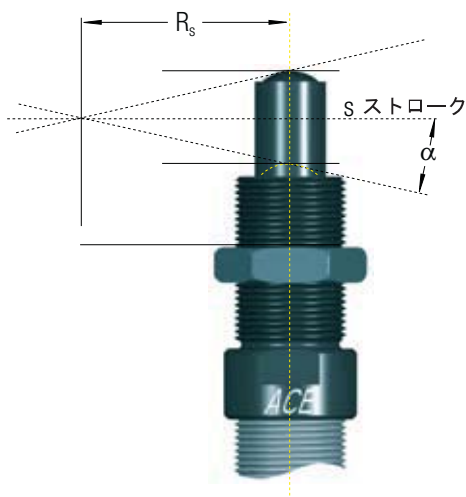
α = 偏心角度

α_{max} = 最大耐偏心角度

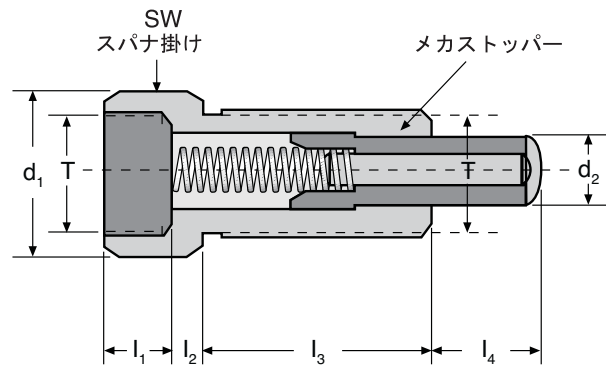
s = ストローク

R_s = 半径

R_{smin} = 最小アブソーバ取付半径



ショックアブソーバ用サイドロードアダプター



小型ショックアブソーバ用サイドロードアダプター製品寸法

単位 (mm)

MC, MVC シリーズ 型式	SC シリーズ 型式	MA シリーズ 型式	サイドロード アダプター	T	d ₁	d ₂	l ₁	l ₂	l ₃	l ₄	SW	最大 耐偏心角度
MC 150M	N/A	MA 150M	250-0558	M14 x 1.5	0.70 (18)	0.35 (9)	0.31 (8)	0.15 (4)	0.78 (20)	0.49 (12.5)	0.62 (16)	25°
MC 225M	N/A	N/A	250-0559	M20 x 1.5	0.94 (24)	0.47 (12)	0.39 (10)	0.15 (4)	0.78 (20)	0.49 (12.5)	0.86 (22)	25°
MC 600M	N/A	N/A	250-0560	M25 x 1.5	1.18 (30)	0.62 (16)	0.39 (10)	0.23 (6)	1.50 (38)	0.98 (25)	1.06 (27)	25°
N/A	SC 190M-880*	N/A	250-0080	M14 x 1.5	0.70 (18)	0.35 (9)	0.39 (10)	0.15 (4)	1.02 (26)	0.62 (16)	0.62 (16)	25°
MVC 225M -880*	SC 300M -880*	MA 225M -880*	250-0081	M20 x 1.5	0.94 (24)	0.47 (12)	0.39 (10)	0.15 (4)	1.25 (32)	0.75 (19)	0.86 (22)	25°
MVC 600M -880*	SC 650M -880*	MA 600M -880*	250-0082	M25 x 1.5	1.18 (30)	0.62 (16)	0.39 (10)	0.23 (6)	1.50 (38)	0.98 (25)	1.06 (27)	25°

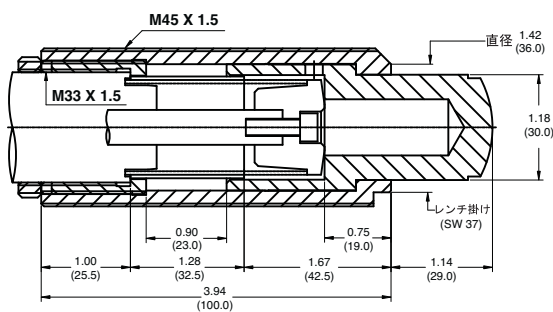
* The -880 = ボタン無・標準ロッド

注: エースでは偏心角度 5° 以下での使用を推奨いたしますが、最大耐偏心角度はアプリケーションやショックアブソーバのストロークによって条件が異なりますので詳細については弊社技術まで御相談下さい。

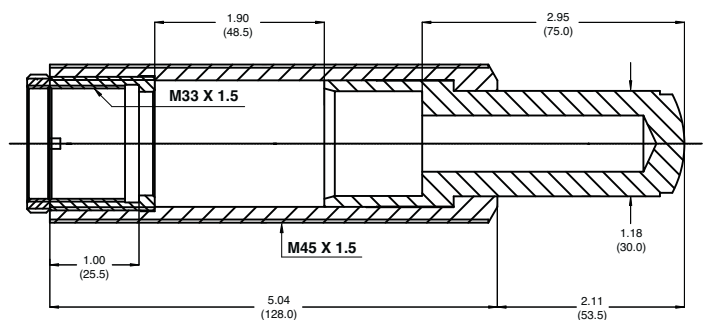
注: サイドロードアダプターはメトリックネジモデル専用で、ロッドエンドボタン取り外しの製品のみ取り付け可能です。

マグナムグループ専用サイドロードアダプター各寸法 (偏心角度 3° ~ 25° 用)

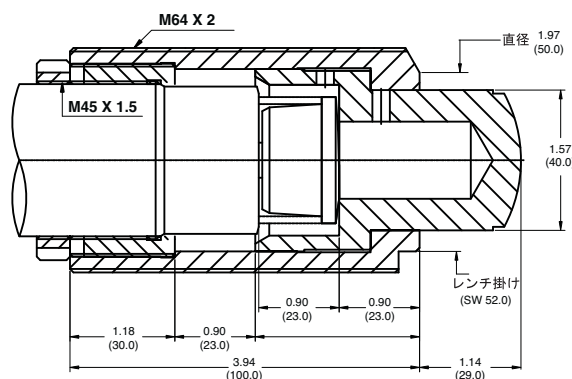
For MC, MA, ML 3325M - 部品番号 250-0736



For MC, MA, ML 3350M - 部品番号 250-0750



For MC, MA, ML 4525M - 部品番号 250-0739



その他のアダプターについては
下記モデル用に揃えております。

MC, MA, ML 4550M (M45 x 1.5)
ML 6425M (M64 x 2)
MC, MA, ML 6450M (M64 x 2)