

チューバス・バンパー

緩衝専用エラストマー

ウレタン、ゴム、バネ等を遥かに凌ぐ高性能緩衝体

80



TUBUS（チューバス）シリーズ バンパー

軽量、強靱で高い耐久性を持つ低コストバンパー

より高いエネルギー吸収性能

エースコントロールス社のチューバス・シリーズ高性能エラストマーバンパーは、既存の多くの緩衝材に比して、より高いエネルギー吸収をよりコンパクトな本体で実現する目的で高度に技術開発された高機能緩衝体です。様々なアプリケーションにおいてこの信頼性のある緩衝体は、ウレタン、ゴムバネ等緩衝体の性能を遥かに凌いでいます。既存の他緩衝材で不具合となるまたは、それら緩衝体では使用不適なエネルギー吸収（緩衝）の問題について、チューバス使用は確実な解決方法です。

この高耐久バンパーは、衝撃吸収、振動抑制、復帰バネ等に関する困難なエネルギー制御アプリケーションの問題を解決いたします。エース・チューバスバンパーは、低コストエネルギー吸収、耐久性、復元力、適合アプリケーション等の標準緩衝材性能仕様の形態を一新し、高精度化いたします。

エース・チューバスバンパーは、熱可塑性プラスチック共重合ポリエステル材から成形されており、オイル、グリース、化学溶剤、塩水、紫外線、微生物等に侵されません。チューバスバンパーは、水を吸収しませんし、膨張したりいたしません。

この高機能バンパーの重要な特徴は、その形と製造過程にあります。バンパーとして要求される負荷レベルに対して適合する形状に正確にかつ独自に加工されております。

結果として、高度の緩衝技術による専用緩衝体が出来上がり、各使用アプリケーションに対しての付加機能及び付加価値の追加となりました。

耐久性と復元力

エース・チューバスバンパーのプライマリー型（初期型）では、下記のような耐久事例が報告されております。

- ◎ 鉱業用トラック・アプリケーションにおいて、数千時間不具合なし。
- ◎ 鉄道車両緩衝アプリケーションにおいて、数年間不具合なし。
- ◎ フィットネスジムのステップマシーンにおいて、数百万回不具合なし。
- ◎ フォークリフト・アプリケーションにおいて、十年以上不具合なし。
- ◎ 自動車用部品として数百万ヶ所に使用され、不具合なし。

チューバス・シリーズバンパーの適用アプリケーション例としては、電動ドライブユニット、クレーンバンパー・アプリケーション、重腐食環境アプリケーション等々になります。

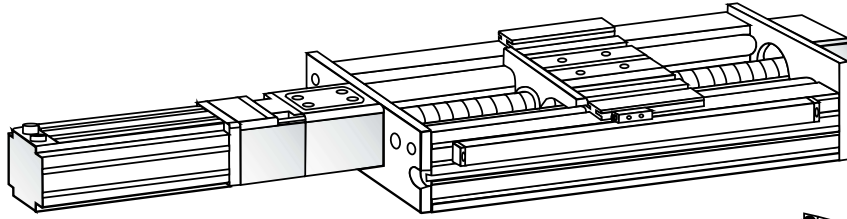
エース・チューバスバンパーは、御利用のバンパーアプリケーションにおける不具合を軽量強靱な本体により、特に低コストでかつ高耐久的に解決いたします。

◎チューバス使用利点

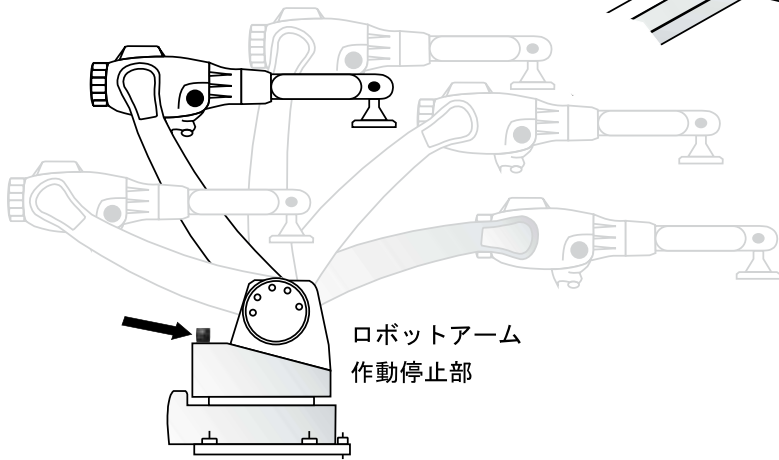
低価格
省取付けスペース
軽量
長寿命
既存システムへ容易に取付け可能
オイル、グリース、化学溶剤、塩水、オゾン
太陽光、作動油または燃料油各々に対して、
侵されることはありません。
メンテナンス不要
広い使用環境温度範囲

◎チューバス・耐久性

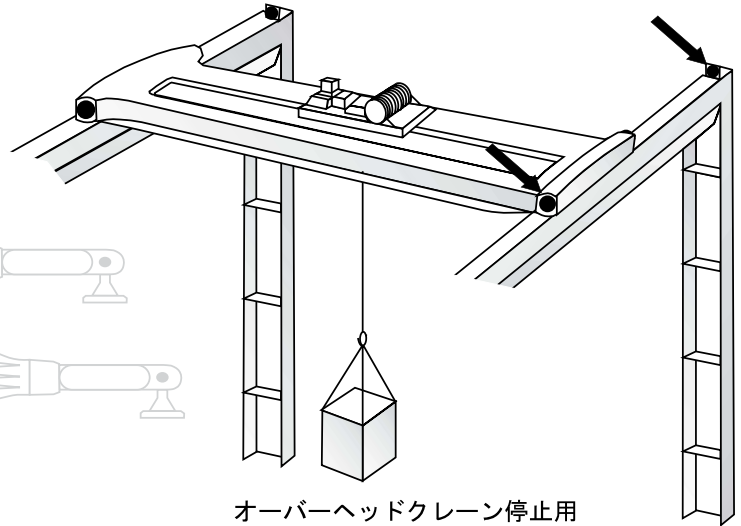
コイルスプリングの約3倍～約5倍の寿命
ゴムの約10倍の強度
ウレタンの約20倍の強度



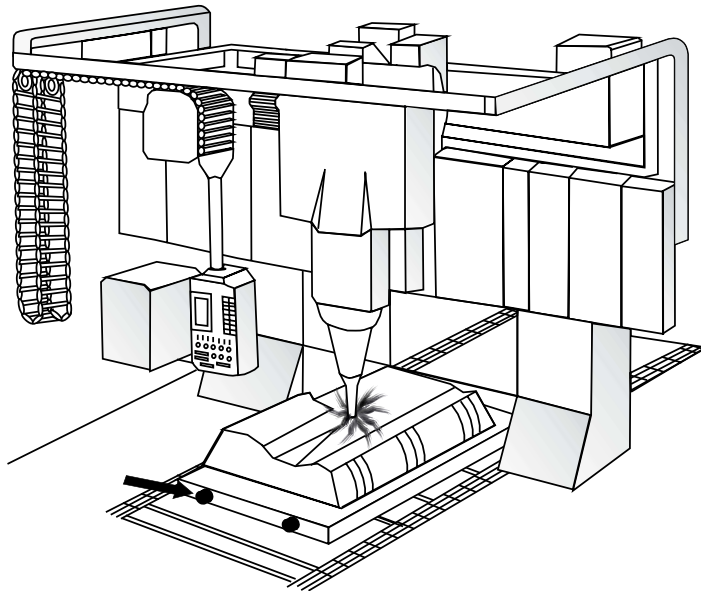
電動ドライブユニット



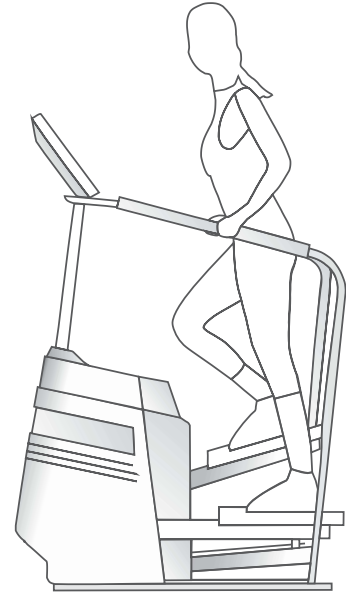
ロボットアーム
作動停止部



オーバーヘッドクレーン停止用



工作機械マシニングセンター



健康器具、設備用
クッションユニット

その他の適応アプリケーション

重腐食環境設備用

鉱業設備用

簡易型ストッパー

反発型バンパー、ストッパー

製材設備

製鋼工場設備

製紙工場設備

油井掘削装置

チューバス TAシリーズ バンパー



チューバス TAシリーズ バンパーは、可能な限り小さな本体で、より多大なエネルギー吸収が可能になるよう設計されました。御使用のエネルギー制御のアプリケーションに対して適合する多数の型式サイズの信頼性の高いモデルを御用意出来ます。エース・チューバスバンパーは、様々なアプリケーションにおいてゴム、ウレタン、スプリングの緩衝能力を遥かに超えています。

テクニカルデータ

使用環境温度範囲 : -34 °C ~ 65 °C

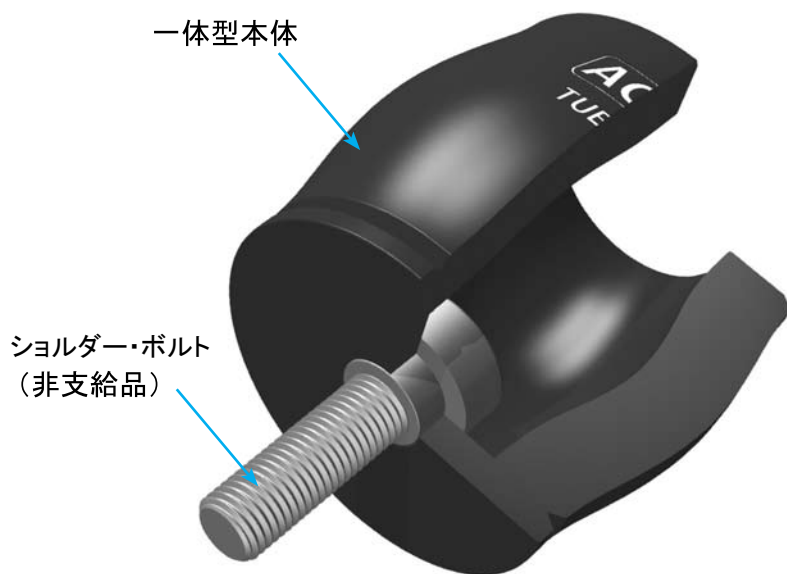
エネルギー吸収率 : 40 % ~ 66 %

エネルギー吸収容量 : 2.0 J ~ 1,921 J

最大動反力 : 805 N ~ 82,288 N

使用エラストマー材質 : 化学溶剤、塩水、紫外線、微生物等に対して良好な耐性があります。水を吸収せず、膨張したりしません。

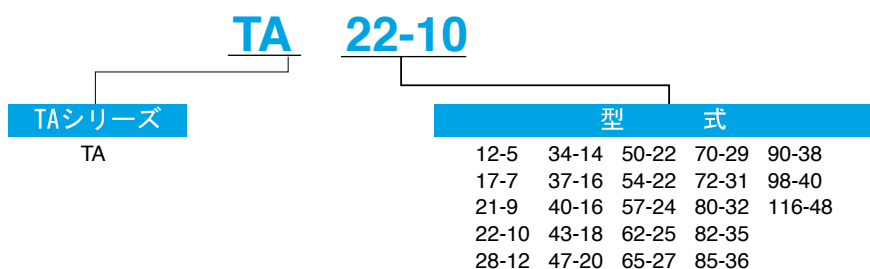
チューバス・TAシリーズ



ショルダー・ボルト

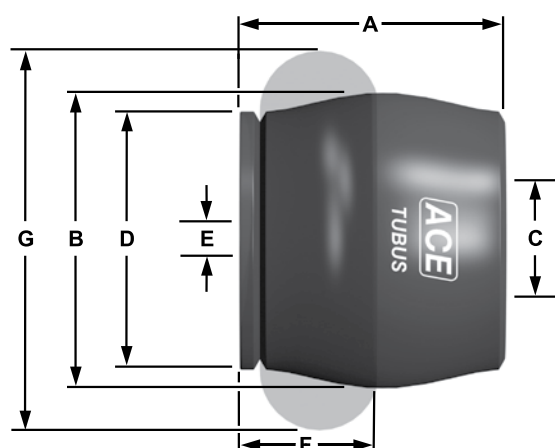
型 式	取付けトルク
TA 12-5	M3 x 0.5 ショルダー・ボルト トルク: (2.0 Nm)
TA 17-7	M4 x 0.7 ショルダー・ボルト トルク: (4.0 Nm)
TA 21-9	M5 x 0.8 ショルダー・ボルト トルク: (6.0 Nm)
TA 22-9	
TA 28-12	M6 x 1.0 ショルダー・ボルト トルク: (7.0 Nm)
TA 34-14	
TA 37-16	
TA 40-16	M8 x 1.25 ショルダー・ボルト トルク: (16 Nm)
TA 43-18	
TA 47-20	
TA 50-22	
TA 54-22	
TA 57-24	M12 x 1.75 ショルダー・ボルト トルク: (38 Nm)
TA 62-25	
TA 65-27	
TA 70-29	
TA 72-31	
TA 80-32	
TA 82-35	
TA 85-36	M20 x 2.5 ショルダー・ボルト トルク: (102 Nm)
TA 90-38	
TA 98-40	
TA 116-48	

型式設定について



チューバス TAシリーズ バンパー

製品仕様ならびに寸法



84

型 式	E3 1サイクル エネルギー (J)	最大 動反力 (N)	A 自由 高さ (mm)	B 自由 胴径 (mm)	C 上部 開口径 (mm)	D 取付ベース 直径 (mm)	E 取付 ボルト穴 (mm)	F 最低圧縮 高さ (mm)	G 最大圧縮 胴径 (mm)	製品 質量 (g)
TA 12-5	2	805	11	12	6	11	4	6	15	2
TA 17-7	6	1,570	15	17	8	15	4	10	21	4
TA 21-9	10	2,197	18	21	10	18	5	10	26	4
TA 22-9	11	3,114	19	22	10	19	8	10	27	5
TA 28-12	28	5,334	26	28	14	25	8	14	36	11
TA 34-14	45	8,896	30	34	17	30	8	16	43	18
TA 37-16	62	10,675	33	37	18	32	8	17	48	24
TA 40-16	79	11,120	35	39	20	34	11	18	50	28
TA 43-18	102	16,013	38	43	20	38	11	20	55	40
TA 47-20	124	14,678	41	47	24	41	14	22	59	48
TA 50-22	158	16,902	45	50	26	43	14	23	64	57
TA 54-22	192	22,240	47	54	26	47	14	25	68	62
TA 57-24	226	22,240	51	57	30	50	14	27	73	88
TA 62-25	283	23,574	54	62	31	53	14	28	78	105
TA 65-27	339	27,133	57	65	33	57	14	30	82	130
TA 70-29	396	29,357	61	69	35	60	14	32	86	145
TA 72-31	452	33,360	65	71	36	63	21	33	91	171
TA 80-32	565	36,918	69	79	40	69	20	37	100	221
TA 82-35	678	38,698	74	82	43	72	21	39	105	258
TA 85-36	791	42,701	76	85	43	75	20	40	109	301
TA 90-38	904	48,038	80	89	45	78	21	42	114	335
TA 98-40	1,130	62,272	86	97	49	85	21	45	123	422
TA 116-48	1,921	82,288	101	116	57	100	21	54	146	740

チューバス TSシリーズ バンパー



チューバス TSシリーズ バンパーは、取付スペースを制限されないアプリケーションに対して有効なバンパーです。
TSシリーズの特徴は、やや長めのストロークとストロークエンド部での低い反力にあります。このエースの信頼性の高いバンパーは、横置きでも縦置きでも天地を問わず、たった一本の六角穴付ボルトによって容易に設置することが出来ます。

テクニカルデータ

使用環境温度範囲 : -34 °C ~ 65 °C

エネルギー吸収率 : 26 % ~ 56 %

エネルギー吸収容量 : 6.0 J ~ 904.0 J

最大動反力 : 1,334 N ~ 24,464 N

使用エラストマー材質 : 化学溶剤、塩水、紫外線、微生物等に対して良好な耐性があります。水を吸収せず、膨張したりしません。

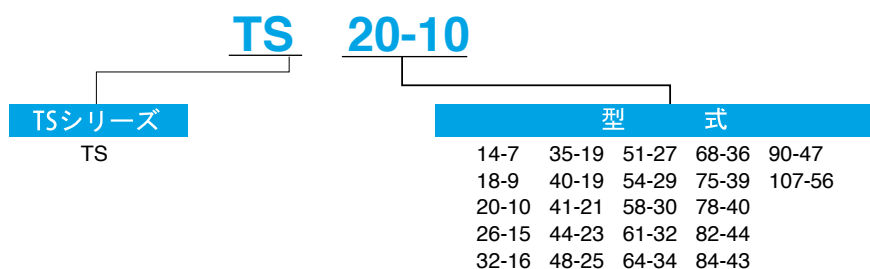
チューバス TSシリーズ



ショルダー・ボルト

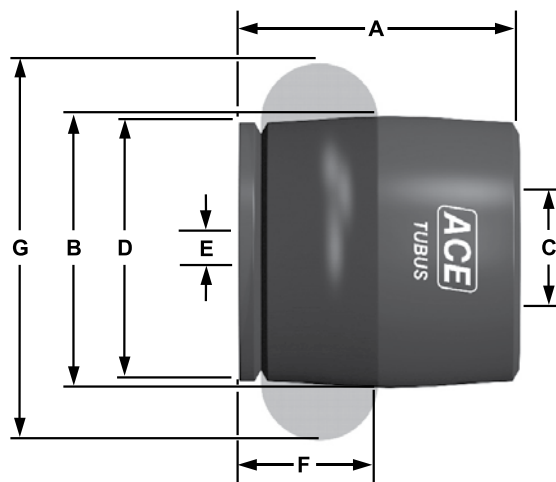
型 式	取付けトルク
TS 14-7	M4 x 0.7 ショルダー・ボルト トルク: (4.0 Nm)
TS 18-9	M5 x 0.8 ショルダー・ボルト トルク: (6.0 Nm)
TS 20-10	
TS 26-15	
TS 32-16	M6 x 1.0 ショルダー・ボルト トルク: (7.0 Nm)
TS 35-19	
TS 40-19	
TS 41-21	
TS 44-23	
TS 48-25	M12 x 1.75 ショルダー・ボルト トルク: (38 Nm)
TS 51-27	
TS 54-29	
TS 58-30	
TS 61-32	
TS 64-34	
TS 68-36	
TS 75-39	
TS 78-40	M20 x 2.5 ショルダー・ボルト トルク: (102 Nm)
TS 82-44	
TS 84-43	
TS 90-47	
TS 107-56	

型式設定について



チューバス TSシリーズ バンパー

製品仕様ならびに寸法



86

型 式	E3 1サイクル エネルギー (J)	最大 動反力 (N)	A 自由 高さ (mm)	B 自由 胴径 (mm)	C 上部 開口径 (mm)	D 取付ベース 直径 (mm)	E 取付 ボルト穴 (mm)	F 最低圧縮 高さ (mm)	G 最大圧縮 胴径 (mm)	製品 質量 (g)
TS 14-7	2	463	15	14	9	13	5	7	19	1
TS 18-9	3.7	1,049	19	18	11	17	5	10	24	3
TS 20-10	6	1,334	21	20	12	18	8	10	27	4
TS 26-15	11	1,779	28	26	16	25	8	13	37	9
TS 32-16	23	2,669	32	31	20	30	8	16	44	16
TS 35-19	28	3,114	36	35	21	32	8	17	48	22
TS 40-19	34	4,003	38	37	21	34	8	18	50	28
TS 41-21	45	4,893	41	41	24	38	14	20	55	37
TS 44-23	62	5,782	45	44	25	40	14	22	60	42
TS 48-25	79	7,119	48	48	28	44	14	23	64	59
TS 51-27	90	8,451	52	50	28	47	14	25	69	71
TS 54-29	113	8,896	55	54	31	50	14	27	73	79
TS 58-30	136	9,786	59	58	33	53	14	28	78	99
TS 61-32	158	11,565	62	61	35	56	21	30	83	119
TS 64-34	192	13,344	65	64	37	59	21	32	87	142
TS 68-36	226	15,568	69	68	38	63	21	33	92	162
TS 75-39	282	15,568	75	75	43	69	20	37	101	210
TS 78-40	339	16,458	79	77	46	72	21	39	105	241
TS 82-44	395	19,126	84	82	48	75	21	40	110	272
TS 84-43	452	19,57	85	84	50	78	21	42	115	300
TS 90-47	565	23,574	92	90	54	84	21	45	124	391
TS 107-56	904	24,464	109	107	65	100	21	54	147	612

チューバス TRシリーズ バンパー



チューバス TRシリーズ バンパーは、比較的にストロークが長く、ソフトなエネルギー吸収が要求されるようなアプリケーション用に設計されております。この設計によりストロークエンドにて反力を最小限に抑えることが出来ました。エース・チューバスバンパーは、キャップボルト（六角穴付ボルト）1本にて容易に取付が可能であり、取付に際しての制限などありません。

テクニカルデータ

使用環境温度範囲 : -34 °C ~ 65 °C

エネルギー吸収率 : 17 % ~ 35 %

エネルギー吸収容量 : 1.0 J ~ 113.0 J

最大動反力 : 334 N ~ 6,227 N

使用エラストマー材質 : 化学溶剤、塩水、紫外線、微生物等に対して良好な耐性があります。水を吸収せず、膨張したりしません。

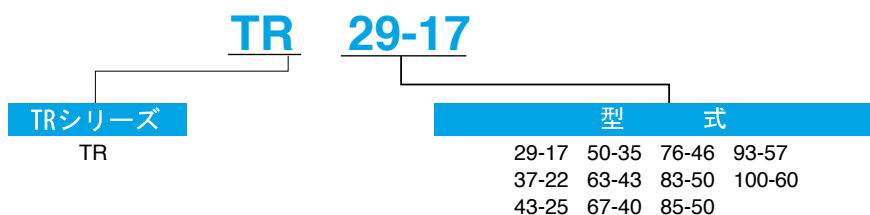
チューバス TRシリーズ



ショルダー・ボルト

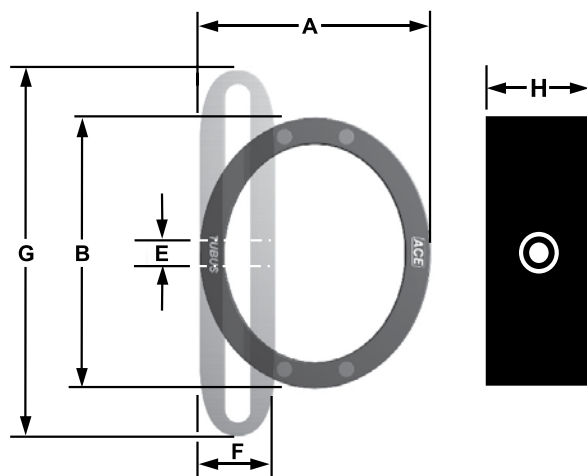
型 式	取付けトルク
TR 29-17	
TR 37-22	
TR 43-25	M3 x 0.5 ショルダー・ボルト トルク: (2.0 Nm)
TR 50-35	
TR 63-43	
TR 67-40	
TR 76-46	M6 x 1.0 ショルダー・ボルト トルク: (7 Nm)
TR 83-50	
TR 85-50	
TR 93-57	M8 x 1.25 ショルダー・ボルト トルク: (16 Nm)
TR 100-60	

型式設定について



チューバス TRシリーズ バンパー

製品仕様ならびに寸法



型 式	E3 1サイクル エネルギー (J)	最大 動反力 (N)	A 自由 高さ (mm)	B 自由 胴径 (mm)	E 取付 ボルト穴 (mm)	F 最低圧縮 高さ (mm)	G 最大圧縮 胴径 (mm)	H 側面幅	製品 質量 (g)
TR 29-17	1	334	25	28	6	8	38	13	7
TR 37-22	2	445	32	37	6	10	50	19	14
TR 43-25	3	667	37	43	6	12	58	20	17
TR 50-35	6	890	44	49	6	9	68	34	25
TR 63-43	11	1,334	55	63	6	12	87	43	51
TR 67-40	23	2,113	59	66	6	19	88	46	79
TR 76-46	34	2,669	67	76	7	22	102	46	102
TR 83-50	45	3,225	73	83	7	23	109	51	150
TR 85-50	68	4,448	73	85	10	23	111	67	196
TR 93-57	90	5,560	83	93	10	26	124	83	292
TR 100-60	113	6,227	88	100	10	28	133	81	323

チューバス TCシリーズ バンパー



チューバス TCシリーズ バンパーは、クレーンバンパー型アプリケーションに最適です。TCシリーズ バンパーは、既存の各工業労働安全衛生規格の基準に適合しております。高負荷エネルギーの管理システムに採用出来る最も低コストな緩衝体であることが証明されました。

このバンパーは、わずか1本の六角穴付ボルトによって容易に取り付けることが出来ます。

テクニカルデーター

使用環境温度範囲 : -34 °C ~ 65 °C

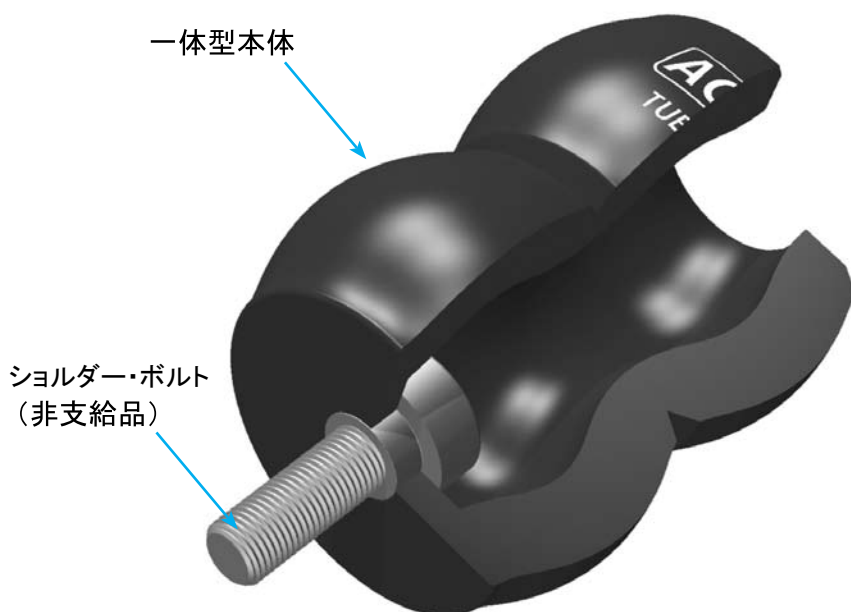
エネルギー吸収率 : 31 % ~ 63 %

エネルギー吸収容量 : 447.0 J ~ 12,712 J

最大動反力 : 80,064 N ~ 978,560 N

使用エラストマー材質 : 化学溶剤、塩水、紫外線、微生物等に対して良好な耐性があります。水を吸収せず、膨張したりしません。

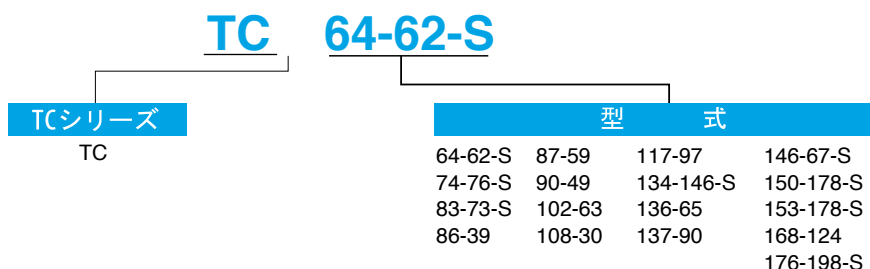
チューバス TRシリーズ



ショルダー・ボルト

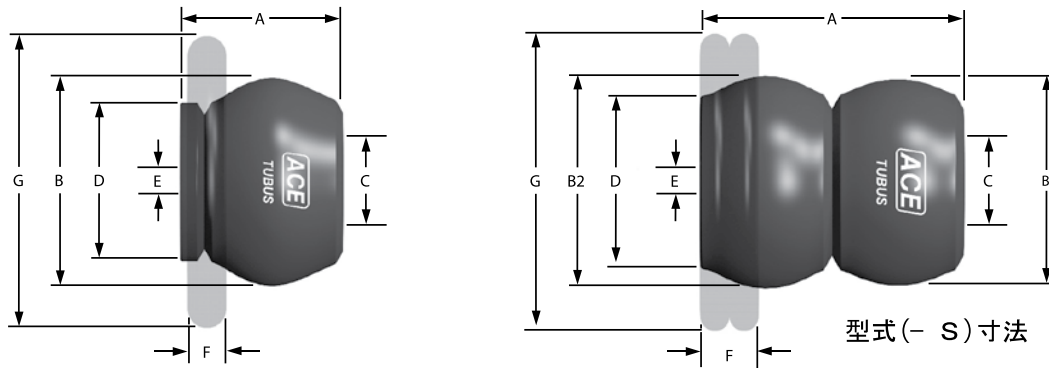
型 式	取付けトルク
TC 64-62-S	
TC 74-76-S	
TC 83-73-S	
TC 86-39	M12 x 1.75 ショルダー・ボルト トルク: (81 Nm)
TC 87-59	
TC 90-49	
TC 108-30	
TC 102-63	
TC 117-97	
TC 134-146-S	
TC 136-65	
TC 137-90	M20 x 2.5 ショルダー・ボルト トルク: (271 Nm)
TC 146-67-S	
TC 150-178-S	
TC 153-178-S	
TC 168-124	
TC 176-198-S	

型式設定について



チューバス TCシリーズ バンパー

製品仕様ならびに寸法



型式(-S)寸法

型式	E3 1サイクル エネルギー (J)	最大 動反力 (N)	A 自由 高さ (mm)	B 自由 胴径 (mm)	B2 下段 自由胴径 (mm)	C 上部 開口径 (mm)	D 取付ベース 直径 (mm)	E 取付 ボルト穴 (mm)	F 最低圧縮 高さ (mm)	G 最大圧縮 胴径 (mm)
TC 64-62-S	447	80,064	79	62	63	28	52	14	17	89
TC 74-76-S	976	164,576	96	73	74	33	61	14	20	114
TC 83-73-S	1,898	364,736	93	83	83	37	69	14	20	127
TC 86-39	1,207	315,808	56	86	-	37	78	14	17	133
TC 87-59	147	253,536	84	100	-	44	91	14	25	149
TC 90-49	1,627	498,176	68	88	-	32	67	14	19	124
TC 102-63	1,966	222,400	98	102	-	41	82	20	35	140
TC 108-30	1,898	453,696	53	108	-	28	77	14	23	133
TC 117-97	3,702	489,280	129	117	-	44	100	20	32	187
TC 134-146-S	7,288	711,680	187	134	134	64	117	20	41	214
TC 136-65	4,244	498,176	106	136	-	44	106	20	41	178
TC 137-90	6,339	911,840	115	137	-	43	113	20	25	216
TC 146-67-S	8,326	822,880	118	140	146	44	99	20	51	190
TC 150-178-S	8,855	560,448	241	148	149	74	132	20	63	224
TC 153-178-S	7,255	600,480	226	152	152	74	131	20	48	241
TC 168-124	10,089	978,560	166	168	-	72	147	20	42	260
TC 176-198-S	12,712	854,016	252	175	176	86	150	20	54	279

型式	製品質量 (g)	型式	製品質量 (g)	型式	製品質量 (g)
TC 64-62-S	159	TC 102-63	512	TC 146-67-S	1,488
TC 74-76-S	236	TC 108-30	354	TC 150-178-S	2,581
TC 83-73-S	281	TC 117-97	1,002	TC 153-178-S	2,327
TC 86-39	254	TC 134-146-S	1,560	TC 168-124	2,327
TC 87-59	512	TC 136-65	1,080	TC 176-198-S	3,602
TC 90-49	254	TC 137-90	1,080		