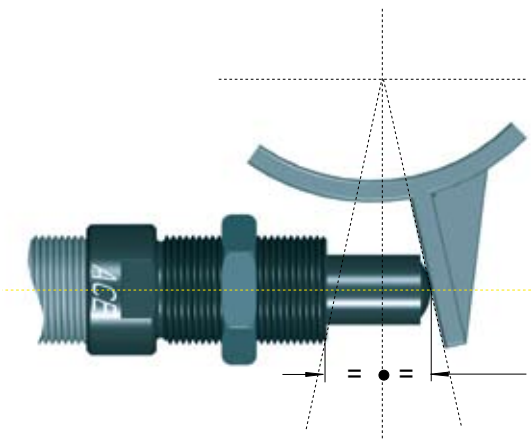


# 小型ショックアブソーバ用サイドロードアダプター

偏心角度が3°を超えるアプリケーションへ

3°を超える偏心角度での使用は、ロッドベアリングの過度磨耗によりショックアブソーバ製品寿命が急激に低下します。オプションのサイドロードアダプターを使用することによりこの製品寿命の低下を防ぐことが出来ます。

材質： 本体ネジ部及びプランジャー部、硬化処理高張力鋼



問題： 回転動作では表面を打ちつけることにより偏心荷重が生じてピストンロッドに対して曲げモーメントが掛かります。この曲げモーメントによりピストンロッドが曲がってしまうことがあり、また通常ではシールとベアリングの寿命が著しく低下いたします。

解決策： サイドロードアダプター使用

計算式：  $\alpha = \tan^{-1} \left( \frac{s}{2 \cdot R_s} \right)$        $R_{smin} = \frac{s}{2 \cdot \tan \alpha \max}$

使用例：  $s = 25 \text{ mm}$        $\alpha \max = 25^\circ$  (アダプター 250-0560)

$R_s = 100 \text{ mm}$        $R_{smin} = \frac{25}{2 \cdot \tan 25}$

$\alpha = \tan^{-1} \left( \frac{25}{2 \cdot 100} \right)$        $R_{smin} = 27 \text{ mm}$

$\alpha = 7.12^\circ$

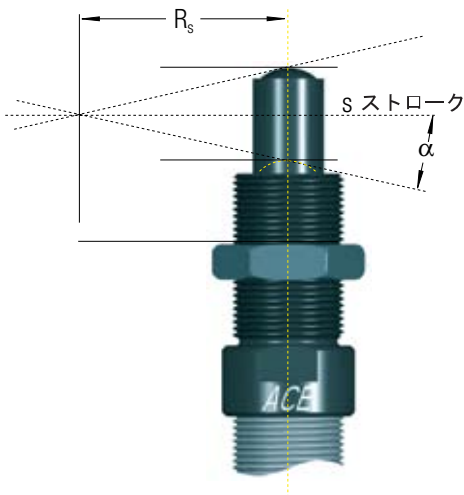
$\alpha$  = 偏心角度

$\alpha \max$  = 最大耐偏心角度

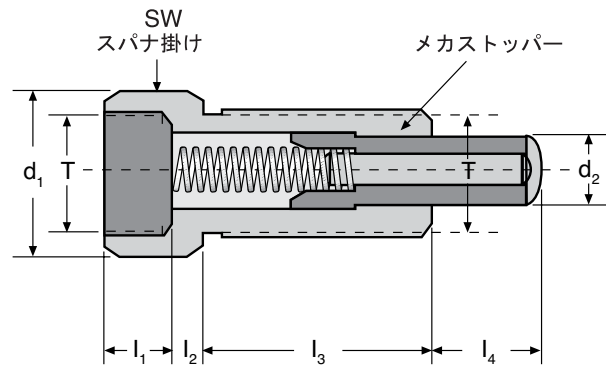
$s$  = ストローク

$R_s$  = 半径

$R_{smin}$  = 最小アブソーバ取付半径



# ショックアブソーバ用サイドロードアダプター



## 小型ショックアブソーバ用サイドロードアダプター製品寸法

単位 (mm)

MC, MVC シリーズ 型式	SC シリーズ 型式	MA シリーズ 型式	サイドロード アダプター	T	d <sub>1</sub>	d <sub>2</sub>	l <sub>1</sub>	l <sub>2</sub>	l <sub>3</sub>	l <sub>4</sub>	SW	最大 耐偏心角度
MC 150M	N/A	MA 150M	250-0558	M14 x 1.5	0.70 (18)	0.35 (9)	0.31 (8)	0.15 (4)	0.78 (20)	0.49 (12.5)	0.62 (16)	25°
MC 225M	N/A	N/A	250-0559	M20 x 1.5	0.94 (24)	0.47 (12)	0.39 (10)	0.15 (4)	0.78 (20)	0.49 (12.5)	0.86 (22)	25°
MC 600M	N/A	N/A	250-0560	M25 x 1.5	1.18 (30)	0.62 (16)	0.39 (10)	0.23 (6)	1.50 (38)	0.98 (25)	1.06 (27)	25°
N/A	SC 190M-880*	N/A	250-0080	M14 x 1.5	0.70 (18)	0.35 (9)	0.39 (10)	0.15 (4)	1.02 (26)	0.62 (16)	0.62 (16)	25°
MVC 225M -880*	SC 300M -880*	MA 225M -880*	250-0081	M20 x 1.5	0.94 (24)	0.47 (12)	0.39 (10)	0.15 (4)	1.25 (32)	0.75 (19)	0.86 (22)	25°
MVC 600M -880*	SC 650M -880*	MA 600M -880*	250-0082	M25 x 1.5	1.18 (30)	0.62 (16)	0.39 (10)	0.23 (6)	1.50 (38)	0.98 (25)	1.06 (27)	25°

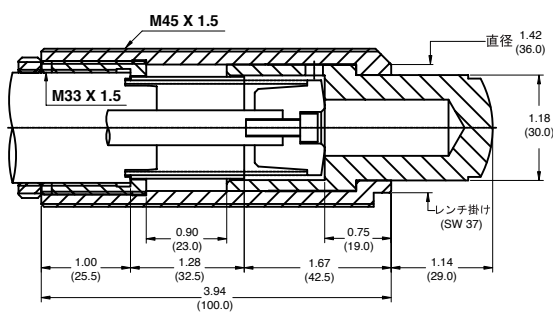
\* The -880 = ボタン無・標準ロッド

注: エースでは偏心角度 5° 以下での使用を推奨いたしますが、最大耐偏心角度はアプリケーションやショックアブソーバのストロークによって条件が異なりますので詳細については弊社技術まで御相談下さい。

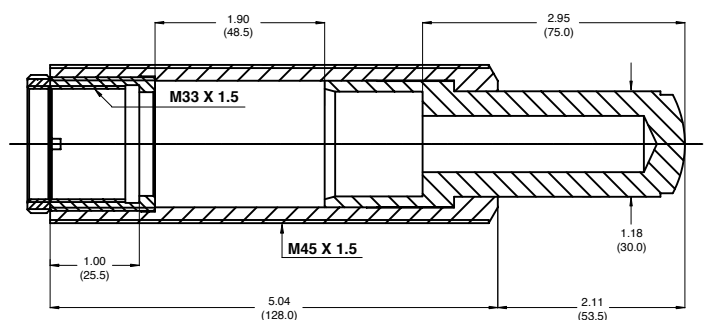
注: サイドロードアダプターはメトリックネジモデル専用で、ロッドエンドボタン取り外しの製品のみ取付け可能です。

## マグナムグループ専用サイドロードアダプター各寸法 (偏心角度 3° ~ 25° 用)

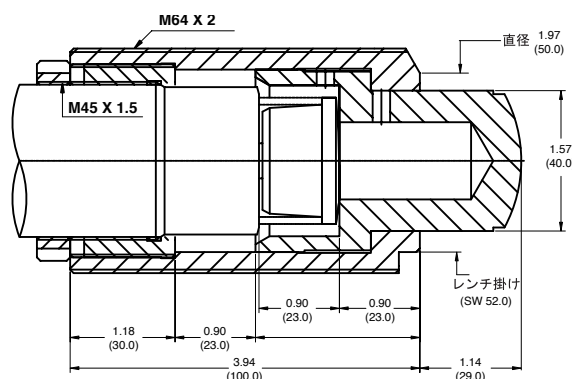
For MC, MA, ML 3325M - 部品番号 250-0736



For MC, MA, ML 3350M - 部品番号 250-0750



For MC, MA, ML 4525M - 部品番号 250-0739



その他のアダプターについては  
下記モデル用に揃えております。

MC, MA, ML 4550M (M45 x 1.5)  
ML 6425M (M64 x 2)  
MC, MA, ML 6450M (M64 x 2)