



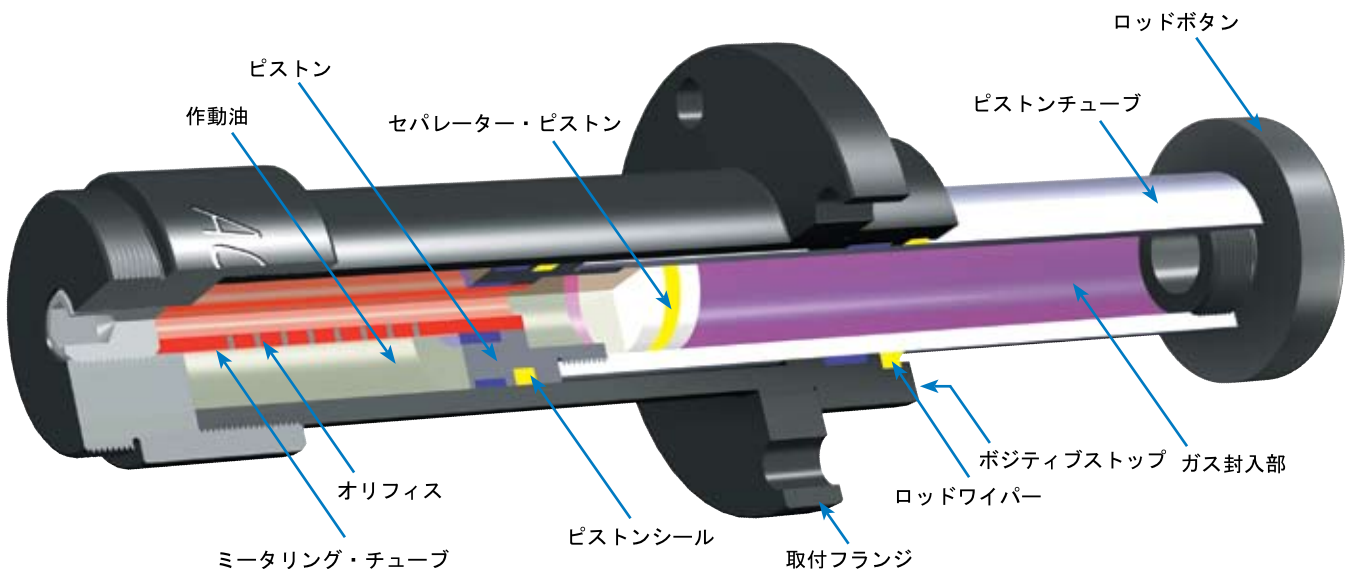
エース重工業用CBシリーズ・ショックアブソーバは、重工業設備用に先進の性能で非常時緩衝が出来るよう設計されています。低速での常用作動においてCBシリーズは、極小さなガス反力しか発生いたしません。非常時及び高速での作動においては、制御された減速性能を発揮し、破壊的な反力から設備を保護します。

エース・クレーン&重工業用ショックアブソーバ CBシリーズは、アキュムレーター内蔵のその一体型本体内の多孔オリフィスによって、作動反力を最小化し制御されたりニア減速を実現します。

通常CBシリーズのピストンチューブ（下図参照）は伸張しています。負荷ワークがCBシリーズに衝突するとピストンにより作動油はオリフィスを通してミータリングチューブ内に押出されます。ストローク作動にしたがって多孔オリフィスは順次閉じていきながらワーク運動エネルギーは熱エネルギーに変換されてワーク速度は減衰していきます。その結果、負荷ワークはスプリングやゴムダンパーのようなはね返りがなく、また高い緩衝性能で負荷ワークを停止させます。ミータリングチューブ内に押出された作動油は、ピストンチューブ内のガス圧力式ピストン・アキュムレーターのセパレーター・ピストンを押し上げます。負荷ワークの移動後、ガス圧によりセパレーター・ピストンは押し戻され、作動油はオリフィスを通して逆流します。ピストンチューブ（ピストンロッド）はスムーズに元の位置まで復帰し、次の作動までの準備が整います。

使用例： オーバーヘッドクレーン、コンベヤー、回転テーブル
船舶設備、製鉄・鑄造機械、エレベーター、製材機、

クレーンバンパー・ショックアブソーバ CB-63 ~ 160

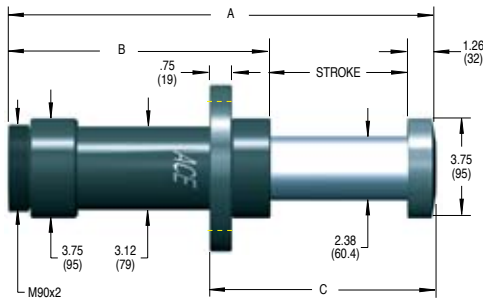


型式設定について

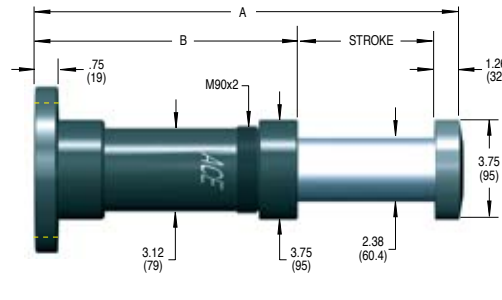
CB-63-100-F-B-X

シリーズ名	ボア径 (mm)	ストローク (mm)		フランジ	クレーンボタン・オプション	アプリケーション番号
クレーンバンパー	63	100	500	F 前側フランジ	標準ボタン付き	オリフィス
ショックアブソーバ	100	200	600	R 後側フランジ	B クレーンボタン (安全ケーブル付)	特別仕様塗装 特別仕様フランジ オプション作動油
	160	300	800			
		400				

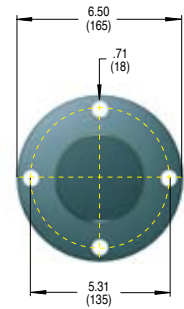
前側フランジ型



後側フランジ型



フランジ



製品寸法単位 (mm)

型 式	ストローク	E ₃			We		1 サイクル エネルギー in lbs (kJ)	重量効果値 標準適応範囲 lbs. (kg)	製品質量 lbs (kg)
		A	B	C	最小	最大			
CB-63-100	3.94 (100)	16.54 (420)	11.34 (288)	7.56 (192)	344 (1.5)	3,669 (16.3)	141,600 (16)	3,330-282,000 (1,510-128,000)	28.0 (12.7)
CB-63-200	7.87 (200)	27.56 (700)	18.43 (468)	11.50 (292)	344 (1.5)	4,815 (21.4)	283,200 (32)	6,660-564,000 (3,020-256,000)	36.8 (16.7)
CB-63-300	11.81 (300)	38.58 (980)	25.51 (648)	15.43 (392)	344 (1.5)	5,393 (24.0)	424,800 (48)	10,010-847,000 (4,540-384,000)	45.8 (20.8)
CB-63-400	15.75 (400)	49.61 (1,260)	32.60 (828)	19.37 (492)	344 (1.5)	5,720 (25.4)	566,400 (64)	13,340-1,129,000 (6,050-512,000)	54.6 (24.8)
CB-63-500	19.69 (500)	60.63 (1,540)	39.69 (1,008)	23.31 (592)	344 (1.5)	5,949 (26.5)	708,000 (80)	16,670-1,411,000 (7,560-640,000)	63.5 (28.8)

テクニカルデータ

最大許容反力 : 187,000 N

標準衝突速度範囲 : 0.5 m/s ~ 4.6 m/s

最小必要復帰力 : 500 N

使用環境温度標準範囲 : -12 °C ~ 66 °C
(標準外の使用温度につきましては別途御相談下さい。)

注記 : メカストップは標準で本体に組み込まれております。

注記 : ロッドエンドボタンは標準で付属しております。安全ケーブルはオプションです。

本体塗装、メッキ、ジャバラ、その他オプション
各種を用意しておりますので、御相談下さい。

全てのCBシリーズ・ショックアブソーバは受注生産品であり
各アプリケーション毎にオリフィスは設計され適正モデルが選定されます。

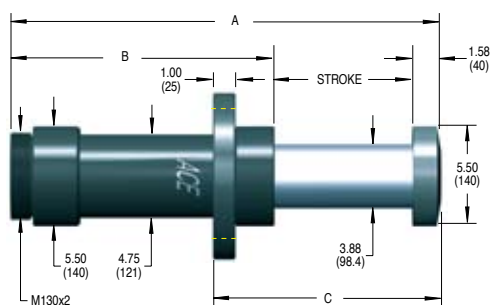
クレーンボタンオプション

(大型クレーンボタンには安全ケーブルが付属しています。)

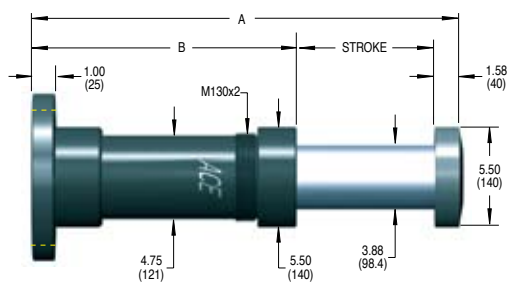
ボタン径 Z	CB-63	CB-100	CB-160
inch	5.00	7.00	9.00
(mm)	(127)	(178)	(229)



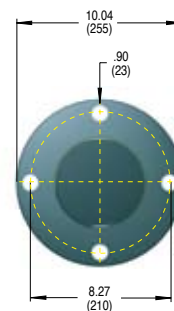
前側フランジ型



後側フランジ型



フランジ



製品寸法 単位 (mm)

型式	ストローク	製品寸法			ロッド復帰力		E_3	W_e	製品質量
		A	B	C	最小	最大	1 サイクル エネルギー in lbs (kJ)	重量効果値 標準適応範囲 lbs (kg)	
CB-100-200	7.87 (200)	28.94 (735)	19.49 (495)	12.60 (320)	880 (3.9)	8,850 (39.4)	708,000 (80)	16,670-1,411,000 (7,560-640,000)	93.7 (42.5)
CB-100-300	11.81 (300)	39.57 (1,005)	26.18 (665)	16.54 (420)	880 (3.9)	11,196 (49.8)	1,062,000 (120)	25,000-2,116,000 (11,340-960,000)	112.1 (50.8)
CB-100-400	15.75 (400)	50.20 (1,275)	32.87 (835)	20.47 (520)	880 (3.9)	12,912 (57.4)	1,416,000 (160)	33,330-2,822,000 (15,120-1,280,000)	130.4 (59.1)
CB-100-500	19.69 (500)	60.83 (1,545)	39.57 (1,005)	24.41 (620)	880 (3.9)	14,216 (63.2)	1,770,000 (200)	41,670-3,527,000 (18,900-1,600,000)	148.7 (67.5)
CB-100-600	23.62 (600)	71.46 (1,815)	46.26 (1,175)	28.35 (720)	880 (3.9)	15,237 (67.8)	2,124,000 (240)	50,000-4,233,000 (22,680-1,920,000)	167.0 (75.8)

テクニカルデータ

- 最大許容反力 : 467,000 N
- 標準衝突速度範囲 : 0.5 m/s ~ 4.6 m/s
- 最小必要復帰力 : 500 N
- 使用環境温度標準範囲 : -12 °C ~ 66 °C
(標準外の環境温度については、御相談下さい。)

注記 : メカストッパーは、標準で本体に組み込まれております。

ロッドエンドボタンは標準で付属しております。
安全ケーブルはオプションです。

本体塗装、メッキ、ジャバラ、その他オプション各種を用意しておりますので御相談下さい。

クレーンボタン・オプション

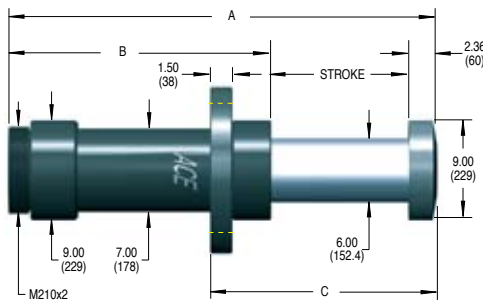
(大型クレーンボタンには安全ケーブルが付属しています。)

ボタン径 Z	CB-63	CB-100	CB-160
inch	5.00	7.00	9.00
(mm)	(127)	(178)	(229)

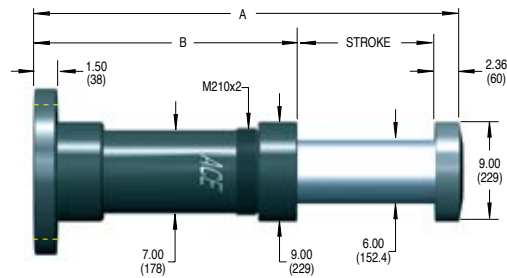


全てのCBシリーズ・ショックアブソーバは受注生産品であり、各アプリケーション毎にオリフィスは設計され、適正モデルがその都度選定されます。

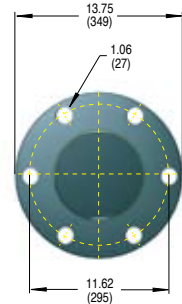
前側フランジ型



後側フランジ型



フランジ



製品寸法 単位 (mm)

型 式	ストローク	E ₃			We		1サイクル エネルギー in lbs (kJ)	重量効果値 標準適応範囲 lbs (kg)	製品質量 lbs (kg)
		A	B	C	最小	最大			
CB-160-400	15.75 (400)	55.12 (1,400)	37.01 (940)	23.62 (600)	2,148 (9.6)	14,124 (62.8)	2,124,000 (240)	50,000-4,233,000 (22,680-1,920,000)	340.9 (154.6)
CB-160-600	23.62 (600)	78.74 (2,000)	52.76 (1,340)	31.50 (800)	2,148 (9.6)	14,135 (62.9)	3,186,000 (360)	75,000-6,349,000 (34,020-2,880,000)	414.4 (188.0)
CB-160-800	31.50 (800)	102.36 (2,600)	68.50 (1,740)	39.37 (1,000)	2,148 (9.6)	14,146 (62.9)	4,248,000 (480)	100,000-8,466,000 (45,360-3,840,000)	487.9 (221.3)

72

テクニカルデータ

- 最大許容反力 : 700,000 N
- 標準衝突速度範囲 : 0.5 m/s ~ 4.6 m/s)
- 最小必要復帰力 : 500 N
- 使用環境温度標準範囲 : -12 °C ~ 66 °C
(標準外の環境温度については、御相談下さい。)

注記 : メカストッパーは、標準で本体に組み込まれております。

ロッドエンドボタンは標準で付属しております。
安全ケーブルはオプションです。

本体塗装、メッキ、ジャバラ、その他オプション各種を用意しておりますので御相談下さい。

クレーンボタン・オプション

(大型クレーンボタンには安全ケーブルが付属しています。)

ボタン径 Z	CB-63	CB-100	CB-160
inch	5.00	7.00	9.00
(mm)	(127)	(178)	(229)



全てのCBシリーズ・ショックアブソーバは受注生産品であり、各アプリケーション毎にオリフィスは設計され、適正モデルがその都度選定されます。